

FIVE YEAR LIMITED WARRANTY –
LED COMMERCIAL INDOOR PRODUCTS

Subject to the exclusions set forth below, Acuity Brands Lighting, Inc. (“Acuity”) warrants its commercial indoor light emitting diode (LED) fixtures, including the LED arrays and the LED drivers and integral control devices (“Product(s)”) to be free from defect in material and workmanship (the “General Warranty”) for a period of five (5) years from the date of shipment from Acuity’s facilities. The LED arrays in the Product(s) will be considered defective in material or workmanship only if a total of 15% or more of the individual light emitting diodes in the Product(s) fail to illuminate.

If the Product(s) fail to comply with the terms of this Warranty, Acuity, at its option, will repair or replace the Product(s) with the same or a functionally equivalent Product(s) or component part(s). This Warranty excludes labor and equipment required to remove and/or reinstall original or replacement parts. This Warranty extends only to the Product(s) as delivered to, and is for the sole and exclusive benefit of, the original end user of the Product(s) at the original location. This Warranty may not be transferred or assigned by the original end user. The repair or replacement of any Product(s) or component part within the Product(s) is the sole and exclusive remedy for failure of the Product(s) to comply with the terms of this Warranty and does not extend the Warranty period. Warranty claims regarding the Product(s) must be submitted in writing within (30) days of discovery of the defect or failure to an authorized Acuity post-sales or customer service representative. Product(s) or component part(s) may be required to be returned for inspection and verification of non-conformance by Acuity, but no Product(s) or component part(s) will be accepted for inspection, verification or return unless accompanied by a “return authorization number” which can be obtained only from an authorized Acuity post-sales or customer service representative. Acuity is not responsible for any costs and expenses incurred in connection with shipment of Product(s) to Acuity, but Acuity shall bear all cost and expense incurred in connection with shipment of replacement Product(s) to the customer.

This Limited LED Warranty extends only to the LED Product at the original installation location. This Limited LED Warranty applies only when the LED Product is installed in applications in which ambient temperatures are within the range of intended operating temperatures. Acuity will not be responsible under this Limited LED Warranty for any failure of the LED Product that is a result of external causes such as acts of nature; physical damage; environmental conditions; vandalism; fire; power failure, improper power supply, power surges or dips, or excessive switching; induced vibration; animal or insect activity; your fault or negligence or the fault or negligence of anyone hired by you; improper or unauthorized use, installation, handling, storage, alteration, maintenance or service or failure to comply with any applicable codes and/or recommendations, product specification sheets or instructions of Acuity; failure resulting from use with non-Acuity products, processes or materials; or any other occurrences beyond Acuity’s reasonable control. This Warranty only applies to the Product(s) when sold for commercial purposes and does not apply to any consumer product(s), all of which are governed by separate limited warranty terms. For the avoidance of doubt, Acuity emergency fixtures are not covered by this Warranty.

EXCEPT AS EXPRESSLY PROVIDED IN THIS LIMITED LED WARRANTY, ACUITY MAKES NO WARRANTIES OF ANY KIND WITH RESPECT TO THIS PRODUCT, AND ALL IMPLIED WARRANTIES, INCLUDING, WITHOUT LIMITATION, WARRANTIES OF MERCHANTABILITY OR FITNESS FOR A PARTICULAR PURPOSE, ARE HEREBY EXPRESSLY LIMITED TO THE FIVE (5) YEAR DURATION OF THIS LIMITED WARRANTY. ACUITY’S TOTAL LIABILITY ARISING IN ANY MANNER IN CONNECTION WITH THIS LED PRODUCT SHALL BE LIMITED TO THE AMOUNT OF THE PURCHASE PRICE PAID BY YOU AND IN NO EVENT SHALL ACUITY BE LIABLE FOR ANY INCIDENTAL, CONSEQUENTIAL, SPECIAL OR INDIRECT DAMAGES, INCLUDING, WITHOUT LIMITATION, LOSS OF PROFITS OR REVENUES OR LOSS OF USE OF THIS LED PRODUCT.

NOTE: This warranty gives you specific legal rights and you may also have other rights which vary from state to state. Some states do not allow limitations on how long an implied warranty lasts or the exclusion or limitation of incidental or consequential damages, so the above limitations or exclusions may not apply to you.

GARANTÍA LIMITADA DE CINCO AÑOS –
PRODUCTOS LED COMERCIALES PARA
INTERIORES

Sujeto a las exclusiones establecidas a continuación, Acuity Brands Lighting, Inc. (“Acuity”) garantiza que sus dispositivos comerciales de diodos emisores de luz (LED) para interiores, incluidos los conjuntos de LED y los controladores de LED y los dispositivos de control integrales (“Productos”) no tienen defectos de materiales y mano de obra (la “Garantía general”) durante un período de cinco (5) años a partir de la fecha de envío desde las instalaciones de Acuity. Se considerará que los conjuntos de LED de los Productos son defectuosos en cuanto a materiales o mano de obra solo si un total del 15 % o más de los diodos emisores de luz individuales de los Productos no iluminan.

Si los Productos no cumplen con los términos de esta Garantía, Acuity, a su elección, reparará o reemplazará los Productos con los mismos o con Productos o piezas funcionalmente equivalentes. Esta garantía excluye la mano de obra y el equipo necesario para retirar o reinstalar las piezas originales o de repuesto. Esta Garantía se extiende únicamente a los Productos tal y como se entregan, y son para el único y exclusivo beneficio del usuario final original de los Productos en la ubicación original. Esta Garantía no puede ser transferida ni cedida por el usuario final original. La reparación o el reemplazo de cualesquiera Productos o componentes dentro de los Productos es el único y exclusivo remedio en caso de que los Productos no cumplan con los términos de esta Garantía y no extiende el periodo de Garantía. Los reclamos de garantía con respecto a los Productos deben enviarse por escrito dentro de los (30) días posteriores al descubrimiento del defecto o falla a un representante autorizado de posventa o de servicio al cliente de Acuity. Es posible que Acuity requiera que los productos o piezas componentes sean devueltos para la inspección y verificación de incumplimiento, pero no se aceptarán productos o piezas componentes para inspección, verificación o devolución a menos que vayan acompañados de un “número de autorización de devolución” que solo puede obtenerse de un representante autorizado de posventa o de servicio al cliente de Acuity. Acuity no se hace responsable de los costos y gastos incurridos en relación con el envío de Productos a Acuity, pero Acuity asumirá todos los costos y gastos incurridos en relación con el envío de Productos de reemplazo al cliente.

Esta garantía limitada de LED se extiende solo al producto LED en el lugar de instalación original. Esta Garantía limitada de LED se aplica solo cuando los Productos LED se instalan en aplicaciones en las que la temperatura ambiente está dentro del rango de temperaturas de funcionamiento previstas. Acuity no será responsable, en virtud de esta Garantía Limitada de LED, por ninguna falla del Producto LED que sea resultado de causas externas tales como actos de la naturaleza; daño físico; condiciones ambientales; vandalismo; fuego; falla de energía, suministro de energía inadecuado, sobrecargas o caídas de energía, o conmutación excesiva; vibración inducida; actividad de animales o insectos; su culpa o negligencia o la culpa o negligencia de cualquier persona contratada por usted; uso, instalación, manipulación, almacenamiento, alteración, mantenimiento o servicio indebidos o no autorizados o incumplimiento de los códigos o recomendaciones aplicables, las hojas de especificaciones del producto o las instrucciones de Acuity; falla resultante del uso con productos, procesos o materiales que no sean de Acuity; o cualquier otro incidente fuera del control razonable de Acuity. Esta Garantía solo se aplica a los Productos cuando se venden con fines comerciales y no se aplica a ningún producto de consumo, los cuales se rigen por términos de garantía limitada separados. Para evitar dudas, los accesorios de emergencia de Acuity no están cubiertos por esta Garantía. SALVO LO DISPUESTO EXPRESAMENTE EN ESTA GARANTÍA LIMITADA DE LED, ACUITY NO OFRECE GARANTÍAS DE NINGÚN TIPO CON RESPECTO A ESTE PRODUCTO, Y TODAS LAS GARANTÍAS IMPLÍCITAS, INCLUYENDO, SIN LIMITACIÓN, LAS GARANTÍAS DE COMERCIABILIDAD O IDONEIDAD PARA UN PROPOSITO DETERMINADO, QUEDAN EXPRESAMENTE LIMITADAS A LOS CINCO (5) AÑOS DE DURACIÓN DE ESTA GARANTÍA LIMITADA. LA RESPONSABILIDAD TOTAL DE ACUITY QUE SURJA DE CUALQUIER MANERA EN RELACIÓN CON ESTE PRODUCTO LED SE LIMITARÁ AL IMPORTE DEL PRECIO DE COMPRA QUE USTED PAGÓ Y ACUITY NO SERÁ RESPONSABLE BAJO NINGUNA CIRCUNSTANCIA DE NINGÚN DAÑO INCIDENTAL, CONSECUENTE, ESPECIAL O INDIRECTO, INCLUYENDO, SIN LIMITACIÓN, PÉRDIDA DE BENEFICIOS O INGRESOS O PÉRDIDA DE USO DE ESTE PRODUCTO LED.

EXCEPT AS EXPRESSLY PROVIDED IN THIS LIMITED LED WARRANTY, ACUITY MAKES NO WARRANTIES OF ANY KIND WITH RESPECT TO THIS PRODUCT, AND ALL IMPLIED WARRANTIES, INCLUDING, WITHOUT LIMITATION, WARRANTIES OF MERCHANTABILITY OR FITNESS FOR A PARTICULAR PURPOSE, ARE HEREBY EXPRESSLY LIMITED TO THE FIVE (5) YEAR DURATION OF THIS LIMITED WARRANTY. ACUITY’S TOTAL LIABILITY ARISING IN ANY MANNER IN CONNECTION WITH THIS LED PRODUCT SHALL BE LIMITED TO THE AMOUNT OF THE PURCHASE PRICE PAID BY YOU AND IN NO EVENT SHALL ACUITY BE LIABLE FOR ANY INCIDENTAL, CONSEQUENTIAL, SPECIAL OR INDIRECT DAMAGES, INCLUDING, WITHOUT LIMITATION, LOSS OF PROFITS OR REVENUES OR LOSS OF USE OF THIS LED PRODUCT.

NOTE: Esta garantía le otorga derechos legales y, además, usted puede contar con otros derechos que varían dependiendo del estado. Algunos estados no permiten limitaciones sobre la duración de cualquier garantía implícita o la exclusión o limitación de daños imprevistos o derivados, de manera que las limitaciones o exclusiones mencionadas anteriormente pueden no aplicarse a su caso.

GARANTIE LIMITÉE DE CINQ ANS –
PRODUITS COMMERCIAUX D’INTÉRIEUR À DEL

Sous réserve des exclusions énoncées ci-dessous, Acuity Brands Lighting, Inc. (ci-après désignée « Acuity ») garantit que ses luminaires commerciaux d’intérieur à diodes électroluminescentes (DEL), notamment les réseaux de DEL, les circuits de commande de DEL et les dispositifs de commande intégrés (ci-après désignés le ou les « Produits »), sont exempts de tout défaut de matériel et de fabrication (ci-après désignée la « Garantie générale ») pendant une période de cinq (5) ans à compter de la date d’expédition des installations d’Acuity. Les réseaux de DEL contenus dans le ou les Produits seront considérés comme présentant un défaut de matériel ou de fabrication uniquement si un total de 15 % ou plus des diodes électroluminescentes individuelles du ou des Produits ne s’allument pas.

Si le ou les Produits ne se conforment pas aux dispositions de la présente Garantie, Acuity, à sa discrétion, réparera ou remplacera le ou les Produits par le ou les mêmes ou par l’un des Produits ou l’une des pièces équivalentes sur le plan fonctionnel. Cette Garantie exclut la main-d’œuvre et l’équipement nécessaires au retrait et/ou de la réinstallation des pièces dérangées ou de rechange. La présente Garantie s’applique uniquement aux Produits dans leur version livrée à l’utilisateur final initial du ou des Produits, et ce, à l’emplacement d’origine, et est destinée au seul et unique bénéficiaire dudit utilisateur. La présente Garantie ne peut être ni transférée ni cédée par l’utilisateur final initial. La réparation ou le remplacement d’un ou de plusieurs Produits ou d’une pièce constitutive d’un ou de plusieurs Produits est le seul et unique recours en cas de non-conformité du ou des Produits aux conditions de la présente Garantie et ne saurait proroger la période de Garantie. Les plaintes déposées au titre de la Garantie concernant le ou les Produits doivent être soumises par écrit dans les (30) jours suivant la découverte du défaut ou de la défaillance à un représentant autorisé du service après-vente ou du service à la clientèle d’Acuity. Il peut être exigé que le ou les Produits ou les composants soient retournés à des fins d’inspection et de vérification de la non-conformité par Acuity, toutefois aucun Produit ni aucune pièce ne seront acceptés à des fins d’inspection, de vérification ou de retour s’ils ne sont pas accompagnés d’un « numéro d’autorisation de retour » qui ne peut être obtenu qu’auprès d’un représentant autorisé du service après-vente ou du service à la clientèle d’Acuity. Acuity n’est en aucun cas responsable des coûts et dépenses encourus dans le cadre de l’expédition du ou des Produits à Acuity, toutefois cette dernière prendra en charge tous les coûts et dépenses encourus dans le cadre de l’expédition du ou des Produits de remplacement à la disposition du client.

La présente Garantie limitée concernant les DEL s’applique uniquement au Produit à DEL installé à l’emplacement de l’installation d’origine. La présente Garantie limitée concernant les DEL s’applique uniquement lorsque le Produit à DEL est installé dans des applications au sein desquelles les températures ambiantes se situent dans la plage des températures de fonctionnement prévues. Acuity ne sera en aucun cas responsable, en vertu de la présente Garantie limitée concernant les DEL, de toute défaillance du Produit DEL résultant de causes externes telles que les actes de la nature, les dommages physiques, les conditions environnementales, le vandalisme, les incendies, les pannes de courant, l’alimentation électrique inappropriée, les surtensions ou les baisses de tension, ou les commutations excessives, les vibrations provoquées, l’activité des animaux ou des insectes, ainsi que de votre faute ou de votre négligence ou de la faute ou de la négligence de toute personne que vous avez engagée; l’utilisation, l’installation, la manipulation, le stockage, la modification, l’entretien ou le service inappropriés ou non autorisés ainsi que le non-respect des codes et/ou recommandations applicables, des fiches de spécification des Produits ou des instructions d’Acuity; la défaillance résultant de l’utilisation de Produits, de processus ou de matériaux qui ne proviennent pas d’Acuity; ou tout autre événement échappant au contrôle raisonnable d’Acuity. La présente Garantie ne s’applique qu’aux Produits lorsqu’ils sont vendus à des fins commerciales et ne s’applique pas aux Produits de consommation, qui sont tous régis par des conditions de garantie limitée distinctes. Pour éviter tout doute, les luminaires d’urgence Acuity ne sont pas couverts par la présente Garantie.

SALVO DISPOSITIONS EXPRESSES DE LA PRÉSENTE GARANTIE LIMITÉE CONCERNANT LES DEL, ACUITY N’OFFRE AUCUNE GARANTIE DE QUELQUE NATURE QUE CE SOIT EN CE QUI CONCERNE CE PRODUIT, ET TOUTES LES GARANTIES IMPLIQUES, Y COMPRIS, SANS TOUTEFOIS S’Y LIMITER, LES GARANTIES DE QUALITÉ MARCHANDE OU D’ADÉQUATION À UN USAGE PARTICULIER, SONT, PAR LA PRÉSENTE, EXPRESSÉMENT LIMITÉES À LA DURÉE DE CINQ (5) ANS DANS LE CADRE DE LA PRÉSENTE GARANTIE LIMITÉE. LA RESPONSABILITÉ TOTALE D’ACUITY, DÉCOULANT DE QUELQUE MANIÈRE QUE CE SOIT DE CE PRODUIT, SERA LIMITÉE AU MONTANT DU PRIX D’ACHAT QUE VOUS AVEZ PAYÉ ET EN AUCUN CAS ACUITY NE POURRA ÊTRE TENUE RESPONSABLE DE TOUT DOMMAGE ACCESSOIRE, CONSÉCUTIF, SPÉCIAL OU INDIRECT, Y COMPRIS, SANS TOUTEFOIS S’Y LIMITER, LA PERTE DE PROFITS OU DE REVENUS OU LA PERTE D’UTILISATION DE CE PRODUIT À DEL.

Remarque : cette garantie vous octroie certains droits légaux. Vous êtes susceptibles de bénéficier d’autres droits légaux pouvant varier d’un État à l’autre. Certains États ne limitent pas la durée d’une garantie implicite, ni négligent ou ne restreignent les dommages accessoires ou indirects de sorte que les restrictions et exclusions décrites ci-dessus ne s’appliquent pas forcément à vous.

LED IMPORTANT SAFETY INSTRUC-TIONS

READ AND FOLLOW ALL SAFETY INSTRUCTIONS! SAVE THESE INSTRUCTIONS AND DELIVER TO OWNER AFTER INSTALLATION

- To reduce the risk of death, personal injury or property damage from fire, electric shock, falling parts, cuts/abrasions, and other hazards please read all warnings and instructions including with and on the fixture box and all fixture labels.
- Before installing, servicing, or performing routine maintenance upon this equipment, follow these general precautions.
- Installation and service of luminaires should be performed by a qualified licensed electrician.
- Maintenance of the luminaires should be performed by person(s) familiar with the luminaires’ construction and operation and any hazards involved. Regular fixture maintenance programs are recommended.
- It will occasionally be necessary to clean the outside of the reflector/lens. Frequency of cleaning will depend on ambient dirt level and minimum light output which is acceptable to user. Reflector/lens should be washed in a solution of warm water and any mild, non-abrasive household detergent, rinsed with clean water and wiped dry. Should optical assembly become dirty on the inside, wipe reflector/lens and clean in above manner, replacing damaged gaskets as necessary.
- DO NOT INSTALL DAMAGED PRODUCT! This luminaire has been properly packed so that no parts should have been damaged during transit. Inspect to confirm. Any part damaged or broken during or after assembly should be replaced.
- Recycle: For information on how to recycle LED electronic products, please visit www.epa.gov.
- These instructions do not purport to cover all details or variations in equipment nor to provide every possible contingency to meet in connection with installation, operation, or maintenance. Should further information be desired or should particular problems arise which are not covered sufficiently for the purchaser’s or owner’s purposes, this matter should be referred to Acuity Brands Lighting, Inc.

WARNING RISK OF ELECTRIC SHOCK

- Disconnect or turn off power before installation or servicing.
- Verify that supply voltage is correct by comparing it with the luminaire label information.
- Make all electrical and grounded connections in accordance with the National Electrical Code (NEC) and any applicable local code requirements.
- All wiring connections should be capped with UL approved recognized wire connectors.

CAUTION RISK OF INJURY

- Wear gafas and safety glasses at all times when removing luminaire from carton, installing, servicing or performing maintenance.
- Avoid direct eye exposure to the light source while it is on.

WARNING RISK OF BURN

- Allow lamp/fixture to cool before handling. Do not touch enclosure or light source.
- Do not exceed maximum wattage marked on luminaire label.
- Follow all manufacturer’s warnings, recommendations and restrictions for: driver type, burning position, mounting locations/methods, replacement and recycling.

CAUTION RISK OF FIRE

- Keep combustible and other materials that can burn, away from lamplens.
- Do not operate in close proximity to persons, combustible materials or substances affected by heat or drying.

CAUTION: RISK OF PRODUCT DAMAGE

- Never connect components under load.
- Do not mount or support these fixtures in a manner that can cut the outer jacket or damage wire insulation.
- Unless individual product specifications deem otherwise: Never connect an LED product to dimmer packs, occupancy sensors, timing devices, or other related control devices. LED fixtures must be powered directly off a switched circuit.
- Unless individual product specifications deem otherwise: Do not restrict fixture ventilation. Allow for some volume of airspace around fixture. Avoid covering LED fixtures with insulation, foam, or other material that will prevent convection or conductive cooling.
- Unless individual product specifications deem otherwise: Do not exceed fixtures maximum ambient temperature.
- LED products are Polarity Sensitive. Ensure proper Polarity before installation.
- Electrostatic Discharge (ESD): ESD can damage LED fixtures. Personal grounding equipment must be worn during all installation or servicing of the unit.
- Do not touch individual electrical components as this can cause ESD, shorten lamp life, or alter performance.
- Some components inside the fixture may not be serviceable. In the unlikely event your unit may require service, stop using the unit immediately and contact an ABL representative for assistance.
- Always read the fixtures complete installation instructions prior to installation for any additional fixture specific warnings.
- Verify that power distribution system has proper grounding. Lack of proper earth ground can lead to fixture failure and may void warranty.

All luminaires that contain electronic devices that generate frequencies above 9kHz from any component within the luminaire comply with one of the following Part 15 of the FCC Rules. Operation is subject to the following two conditions:

- (1) This device may not cause harmful interference
- (2) This device must accept any interference received, including interference that may cause undesired operation.

Failure to follow any of these instructions could void product warranties. For a complete listing of product Terms and Conditions, please visit www.acuitybrands.com.

OUR BRANDS

Indoor/Outdoor: Lithonia Lighting, Carandini, Holothane, RELOC, Juno
Indoor Lighting: Gotham, Mark Architectural Lighting, Peerless, Renaissance Lighting, Winona Lighting
Outdoor Lighting: American Electric Lighting, Antique Street Lamps, Hydrel, Tersen
Controls: DARK TO LIGHT, Lighting Control & Design, ROAM, Sensor Switch, Synergy

Acuity Brands Lighting, Inc. assumes no responsibility for claims arising out of improper or careless installation or handling of its products.
ABL LED General Warnings, Form No. 503.203
© 2017 Acuity Brands Lighting, Inc. All rights reserved. 05/01/2020

STACK RECESS MOUNT LED FIXTURES INSTALLATION INSTRUCTIONS

INSTRUCCIONES DE SEGURIDAD
IMPORTANTES SOBRE EL LED

LEA Y RESPETE TODAS LAS INSTRUCCIONES DE INSTALACIÓN GUARDE LAS INSTRUCCIONES Y DÉJAVELAS AL PROPIETARIO DESPUÉS DE REALIZAR LA INSTALACIÓN

- Para reducir el riesgo de muerte, lesiones personales o daño a la propiedad que pueda surgir de incendios, choques eléctricos, cortes, abrasiones, caída de partes y otros peligros lea todas las advertencias e instrucciones incluidas en la caja o su interior, además de las etiquetas del montaje.
- Antes de instalar, revisar o realizar el mantenimiento de rutina del equipo, siga estas precauciones generales.
- La instalación y el mantenimiento de las luminarias lo debe realizar un electricista calificado autorizado.
- El mantenimiento de las luminarias lo debe realizar una persona familiarizada con la fabricación y el funcionamiento de este producto así como con los peligros relacionados con este. Se recomienda realizar el mantenimiento regular de los montajes.
- Cada tanto será necesario limpiar la parte externa del reflector y de la lente. La frecuencia de la limpieza dependerá del nivel de polvo del ambiente y de la potencia de la luz mínima aceptable para el usuario. El reflector/lente se debe lavar con una solución de agua tibia y detergente de uso doméstico suave no abrasivo, enjuagar con agua limpia y secar. Si el montaje óptico se ensuciará por tierra, limpie el reflector o la lente como se indicó anteriormente; de ser necesario, reemplace las juntas dañadas.
- NO INSTALE EL PRODUCTO SI ESTÁ DAÑADO Esta luminaire se embolsó adecuadamente de modo tal que las piezas no resulten dañadas durante su transporte. Inspeccione las piezas para confirmar. Lo Reemplace toda pieza que se dañe o rompa durante su montaje o posterior a este.
- Reciclado: Para obtener información sobre cómo reciclar productos electrónicos LED, visite www.epa.gov.
- Estas instrucciones no pretenden cubrir todos los detalles o las variaciones de los equipos ni abarcar todas las posibles eventualidades relacionadas con la instalación, el funcionamiento o el mantenimiento. Si necesita más información o surgen problemas específicos cos que no están debidamente cubiertos en la información del producto, remítase a Acuity Brands Lighting, Inc.

ADVERTENCIA: RIESGO DE CHOQUE ELÉCTRICO

- Desconecte o interrumpa la energía eléctrica antes de realizar la instalación o la reparación.
- Verifi que el voltaje de alimentación sea correcto; compárelo con la información de la etiqueta de la luminaire.
- Realice todas las conexiones eléctricas y a tierra en cumplimiento con el Código Eléctrico Nacional y de los requisitos del código local vigente.
- Todas las conexiones de cableado deben cubrirse con conectores para cable reconocidos y aprobados por UL.

PRECAUCIÓN: RIESGO DE LESIONES

- Use gafas y guantes de protección en todo momento al retirar la luminaria de la caja, al instalarla, repararla o realizar operaciones de mantenimiento.
- Una vez encendida la fuente de luz, evite la exposición directa con los ojos.

ADVERTENCIA: RIESGO DE QUEMADURAS

- Antes de manipular la lámpara o el montaje, déjelo enfriar. No toque la carcasa ni la fuente de iluminación.
- No supere el voltaje máximo señalado en la etiqueta de la luminaria.
- Respete todas las advertencias, recomendaciones y restricciones que proporciona el fabricante para: tipo de conductor, posición de funcionamiento, puntos o métodos de montaje, reemplazo y reciclado.

PRECAUCIÓN: RIESGO DE INCENDIO

- Mantenga lejos de la luminaria y de las lámparas o los lentes, los materiales combustibles y de otro tipo que se puedan incendiar.
- No las encienda cerca de personas, materiales combustibles o sustancias calientes o secas.

PRECAUCIÓN: RIESGO DE DAÑO PARA EL PRODUCTO

- Jamás conecte componentes bajo carga.
- No monte estos montajes de manera que puedan cortar el revestimiento exterior o dañarl aislamiento de los cables.
- A menos que las especificaciones del producto individual consideren lo contrario: Jamás conecte un producto LED directamente a un paquete de reducción de intensidad de la luz, sensores de ocupación, dispositivos de sincronización u otros dispositivos de control relacionados. Los montajes LED se deben abajar directamente de un circuito de interruptores.
- A menos que las especificaciones del producto individual consideren lo contrario: No restringa la ventilación de las luminarias. Deje un pozo de espacio alrededor del montaje. Evite cubrir los montajes LED con aislación, goma u otro material que evitara la convección o el enfriamiento de la conducción.
- A menos que las especificaciones del producto individual consideren lo contrario: No exceda la temperatura ambiente máxima de las luminarias.
- Use la luminaria únicamente en el lugar previsto.
- Los productos LED son sensibles a la polaridad. Asegure la correcta polaridad antes de la instalación.
- Descarga electrostática (DES): la DES puede dañar los montajes LED. Durante la instalación o reparación de la unidad se debe usar siempre equipo personal conectado a tierra.
- No toque componentes electrónicos individuales ya que esto puede causar DES, reducir la vida útil de la lámpara o alterar el funcionamiento.
- Es posible que algunos componentes dentro del montaje no se puedan reparar. En el caso improbable de que su unidad requiera reparación, deje de usar la unidad inmediatamente y comuníquese con un representante de ABL para obtener ayuda.
- Lea siempre las instrucciones completas de instalación de montaje antes de la instalación para verificar si hay advertencias específicas de montaje adicionales.
- Verifique que el sistema de distribución de alimentación tenga una conexión a tierra adecuada. La falla de una toma de tierra adecuada puede conducir a una falla de la luminaria y puede anular la garantía.

Todas las luminarias que contienen dispositivos eléctricos que generan frecuencias superiores a 9kHz desde cualquier componente de la luminaria cumplen una de las reglas de la Parte 15 de las reglas de la FCC. El funcionamiento depende de las siguientes dos condiciones:
(1) Este dispositivo no puede ocasionar interferencias perjudiciales
(2) Este dispositivo debe aceptar cualquier interferencia recibida, incluso, las interferencias que pueden ocasionar un mal funcionamiento.

El incumplimiento de alguna de estas instrucciones puede anular la garantía del producto. Para obtener la lista completa de los términos y las condiciones respecto del producto, visite www.acuitybrands.com.

NUESTRAS MARCAS

Interior/Exterior: Lithonia Lighting, Carandini, Holothane, RELOC, Juno
Sistemas de iluminación para interior: Gotham, Mark Architectural Lighting, Peerless, Renaissance Lighting, Winona Lighting
Sistemas de iluminación para exterior: American Electric Lighting, Antique Street Lamps, Hydrel, Tersen
Controles: DARK TO LIGHT, Lighting Control & Design, ROAM, Sensor Switch, Synergy

Acuity Brands Lighting, Inc. no se hace responsable por los reclamos que puedan surgir de la instalación o manipulación inadecuada o negligente de sus productos.
Advertencias generales de ABL LED, Form. n.º 503.203
© 2017 Acuity Brands Lighting, Inc. Todos los derechos reservados. 05/01/2020

IMPORTANTES CONSIGNES DE
SÉCURITÉ SUR L’ÉCLAIRAGE DEL

LIRE ATTENTIVEMENT ET OBSERVER TOUTES LES CONSIGNES DE SÉCURITÉ CONSERVER CES DIRECTIVES ET LES REMETTRE AU PROPRIÉTAIRE APRÈS L’INSTALLATION

- Pour réduire les risques de décès, blessures ou dommages matériels résultant d’un incendie, d’un choc électrique, de chutes de pièces, coupures, érafl urets et autres dangers, veuillez lire tous les avertissements et toutes les directives fournis avec l’appareil, sur la boîte et les étiquettes.
- Avant l’installation, l’entretien ou la maintenance de cet équipement, veuillez prendre les précautions générales suivantes.
- L’installation et le service technique des luminaires doivent être effectués par un électricien licencié qualifié.
- L’entretien des luminaires doit être effectué par des personnes au courant de la construction et du fonctionnement des luminaires et des risques impliqués. Un programme d’entretien régulier est recommandé.
- À l’occasion, il sera nécessaire de nettoyer l’extérieur du réflector ou de la lentille. La fréquence de nettoyage dépendra du niveau de saleté ambiante et du flux lumineux minimal acceptable pour l’utilisateur. Le réflector et la lentille doivent être nettoyés à l’aide d’une solution d’eau tempérée et de tout détergent domestique doux, non abrasif, puis rincés à l’eau propre et essuyés. En cas de décès et remplacer toute garniture d’étanchéité endommagée au besoin.
- NE PAS INSTALLER UN PRODUIT ENDOMMAGÉ ! Ce luminaire a été emballé de manière à ce que les pièces ne subissent pas de dommages lors du transport. Veuillez inspecter et confirmer le bon état. Toute pièce endommagée ou brisée lors de l’assemblage ou après devrait être remplacée.
- Recyclage : pour accéder à l’information sur le recyclage des produits électroniques DEL, veuillez visiter www.epa.gov.
- Ces directives n’entendent pas couvrir tous les détails, tous les modèles d’équipement, ni prévoir toute éventuelle liée à l’installation, au fonctionnement ou à l’entretien de cet équipement. Pour toute autre information ou en cas d’un problème non résolu par le présent document, l’acheteur ou le propriétaire est prié de contacter Acuity Brands Lighting, Inc.

AVERTISSEMENT RISQUE DE CHOCH ÉLECTRIQUE

- Couper ou éteindre l’alimentation électrique avant l’installation ou l’entretien.
- Vérifi er que la tension d’alimentation est adéquate en la comparant à l’information sur l’étiquette du luminaire.
- Effectuer toutes les connexions et la mise à la terre conformément au National Electrical Code (NEC) et aux exigences de tout autre code local applicable.
- Toutes les connexions doivent être protégées d’un capuchon de connexion homologué UL.

MISE EN GARDE: RISQUE DE BLESSURE

- Porter des gants et des verres de sécurité en tout temps pour retirer le luminaire de la boîte, l’installation, l’entretien ou les travaux de maintenance.
- Éviter d’exposer directement les yeux à la source lumineuse lorsqu’allumée.

AVERTISSEMENT RISQUE DE BRÛLURE

- Permettre le refroidissement de la lampe et du luminaire avant la manipulation. Ne pas toucher au boîtier ou à la source lumineuse.
- Ne pas dépasser la puissance maximale indiquée sur l’étiquette du luminaire.
- Observer tous les avertissements, toutes les recommandations et toutes les restrictions du fabricant sur : le type de pilote, la position d’utilisation, l’emplacement et les méthodes de montage, le remplacement et le recyclage.

MISE EN GARDE: RISQUE D’INCENDIE

- Éloigner toutes les matières combustibles ou infri amposables de la lampe et de la lentille.
- Ne pas employer à proximité des personnes, des matières combustibles ou des substances sensibles à la chaleur ou la sécheresse.

MISE EN GARDE : RISQUE DE CAUSER DES DOMMAGES AU PRODUIT

- Ne jamais connecter des composantes en charge.
- Ne pas monter ou supporter ces appareils d’une manière pouvant causer l’abrasion de la gaine externe ou endommager l’isolant des fils.
- Saut si contraire aux spécifications du produit individuel : Ne jamais connecter directement un produit DEL sur un gradateur, un détecteur de présence, un temporisateur ni sur aucun autre appareil de contrôle de ce type. Les appareils DEL doivent être alimentés directement hors d’un circuit à interrupteur.
- Saut en cas de spécifi cations contraires individuelles des produits : Ne pas limiter la ventilation du luminaire. Permettre un espace libre suffi sant autour du luminaire. Éviter de couvrir les appareils DEL d’un matériau isolant, alvéolaire ou tout autre matériau empêchant le refroidissement de l’unité par convection ou conduction.
- Saut en cas de spécifi cations contraires individuelles des produits : Ne pas dépasser la température ambiante maximale de service admissible.
- Utiliser le luminaire qui a l’entoué prévu à cet effet.
- Les produits DEL sont sensibles à la polarité. S’assurer d’une polarité adéquate avant l’installation.
- Décharge électrostatique (DES)
: Une DES peut endommager les appareils DEL. Un équipement de réparation de la unité se doit être utiliser lors de l’installation ou l’entretien de l’unité.
- Ne pas toucher aux composants électroniques individuelles, car cela peut causer une DES, réduire la durée de vie de la lampe ou compromettre la performance de l’unité.
- Certains composants internes de luminaires peuvent ne pas être réparables. Dans le cas peu probable où l’appareil aurait besoin d’une réparation, immédiatement cesser de l’utiliser et faire appel à un représentant ABL.
- Avant de procéder au montage, toujours lire toutes les instructions de montage des luminaires pour connaître les autres avertissements qui leur sont propres.
- Vérifi que le système de distribution électrique a une mise à la terre appropriée. Une mauvaise mise à la terre peut entraîner une défaillance du luminaire et annuler la garantie.

Tous les luminaires comportant des dispositifs électroniques émetteurs de fréquences supérieures à 9 kHz de toute composante du luminaire se conforment à une des règles de la FCC, Section 15. Le fonctionnement est soumis aux deux conditions suivantes:
(1) Ce dispositif ne peut causer de perturbations nuisibles.
(2) Ce dispositif peut accepter toute perturbation reçue, notamment les perturbations pouvant causer un fonctionnement indésirable.

Ne pas observer ces instructions pourrait annuler les garanties du produit. Pour une liste complète des conditions et modalités, veuillez visiter www.acuitybrands.com.

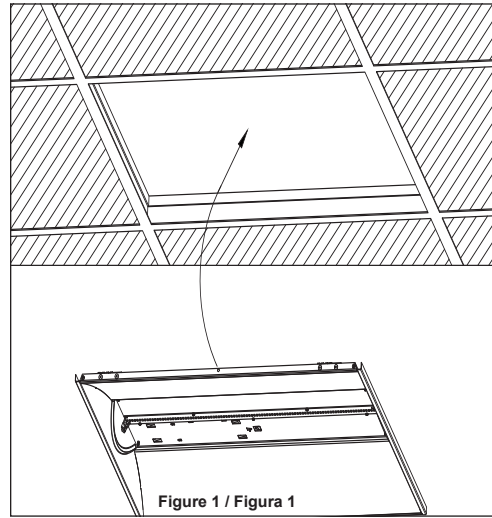
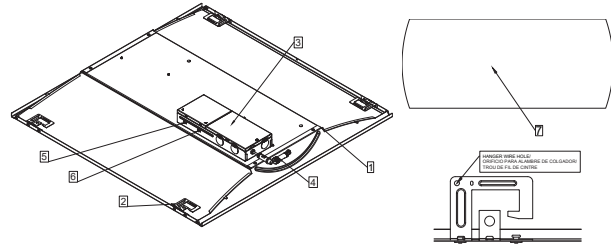
NOS MARQUES

Intérieur/Exterieur: Lithonia Lighting, Carandini, Holothane, RELOC, Juno
Éclairage intérieur: Gotham, Mark Architectural Lighting, Peerless, Renaissance Lighting, Winona Lighting
Éclairage extérieur: American Electric Lighting, Antique Street Lamps, Hydrel, Tersen
Commandes d’éclairage: DARK TO LIGHT, Lighting Control & Design, ROAM, Sensor Switch, Synergy

Acuity Brands Lighting, Inc. décline toute responsabilité pour les réclamations résultant d’une installation ou manipulation inadéquate ou négligente de ses produits.
Avertissements généraux de ABL sur les produits DEL, pub. no 503.203
© 2017 Acuity Brands Lighting, Inc. Tous droits réservés. 05/01/2020

STACK TROFFER INSTALLATION INSTRUCTIONS

Components (per fixture)	Quantity	Componentes (por luminaria)	Cantidad	Composants (par luminaire)	Quantité
1. Housing.....	1	1. Carcasa	1	1. Boitier.....	1
2. T-bar Clip.....	4	2. Sujetador de barra en T.....	4	2. Agrafe pour barre en T.....	4
3. Driver J-Box.....	1	3. Caja de conexión del controlador.....	1	3. Boîte de jonction du pilote.....	1
4. Cable Connector set.....	1	4. Juego de conectores de cable.....	1	4. Ensemble de connecteurs de câbles.....	1
5. Lumens Switch.....	1	5. Interruptor de lúmenes.....	1	5. Commutateur de lumens.....	1
6. CCT Switch (only for STAKS).....	1	6. Interruptor CCT (solo para STAKS).....	1	6. Commutateur de TCP (uniquement pour STA KS).....	1
7. Lens.....	1	7. Lente.....	1	7. Lentille.....	1
8. Wood Screw.....	1	8. Tornillo para madera.....	1	8. Vis à bois.....	1
9. Wire Nuts.....	3	9. Tuercas de cable.....	3	9. Capuchons de connexion.....	3



INSTALLATION INSTRUCTIONS - STACK TROFFER (STAKPAK & STAKS)

THIS PRODUCT MUST BE INSTALLED IN ACCORDANCE WITH THE APPLICABLE INSTALLATION CODE BY A PERSON FAMILIAR WITH THE CONSTRUCTION AND OPERATION OF THE PRODUCT AND THE HAZARDS INVOLVED.

Caution: MAKE SURE LUMINAIRE IS MOUNTED TO A SECURE T-BAR CEILING STRUCTURE. USE APPROPRIATE MOUNTING HARDWARE TO INSTALL FIXTURE RATED FOR YOUR APPLICATION. FAILURE TO MOUNT FIXTURE CORRECTLY COULD RESULT IN SERIOUS INJURY.

ABOVE CEILING ACCESS REQUIRED.

REQUIRED TOOLS (NOT INCLUDED): SAFETY GLASSES AND GLOVES, SCREWDRIVER.

KEEP THESE INSTALLATION INSTRUCTIONS.

Step-by-Step Instructions (FOR T-BAR CEILING GRID)

- Place the fixture in the appropriate T-Bar ceiling structure (See Figure 1).
- From above ceiling, bend the attached T-Bar clips over the T-Bar ceiling on all 4 corners to secure the fixture to the T-Bar ceiling (See Figure 2). Connect the safe wires through T-bar clip's hanger wire hole when needed.

- Connect Driver J-box output screw lock type cable connector to the mating fixture cable connector(only apply for STAKPAK). (See Figure 2)

- Using a screwdriver (not supplied), remove access plate of Driver J-Box as shown in Figures 3, with grid power OFF to make electrical connections from supply and properly ground as local codes dictate.
 - AC power Input :
 - a. Green – Ground
 - b. White – Neutral line in
 - c. Black – Hot line in

Optional : Dimming leads are for low voltage dimming only.

- a. DIM+(Purple)- 0-10V (+)
- b. DIM-(Pink/Gray) – 0-10V (-)

Remove knockouts in the Driver J-Box as needed to attach building power supply conduit.

- Reinstall access plate with screwdriver. Install the Driver J-Box on the back of fixture housing.
 - WARNING: Secure the driver J-box with supplied wood screw to get the fixture housing electrically grounding(See Figure 3).

- Configure the fixture lumens (lightoutput) and color temperature settings (only apply for STAKS) using the slide switches on the Driver. Turn ON power at circuit breaker and test successful installation.

- Optional: For STAKPAK, the lens needs to be installed into housing after the fixture installed in the T-bar ceiling. (See Figure 4)Make sure remove the protective films on the lens prior instillation. Place one long edge into channel and then slightly bend lens so that opposite edge can fit into other side of channel. Gently push on center of lens to make sure it is fully seated.

TROUBLE SHOOTING GUIDE
if this fixture fails to operate properly, use the guide below to diagnose and correct the problem.

- Verify that fixture is wired properly.

- Verify that fixture is grounded correctly.
- The line voltage at the fixture is correct.
- If further assistance is required, contact Technical Support at: 1(800)-705-7378, or via Email TechSupport-CommercialIndoor@AcuityBrands.com.

LISTINGS: CSA certified to US and Canadian safety standards; IC rated; Suitable for damp location.

This equipment has been tested and found to comply with the limits for a Class B digital device, pursuant to part 15 of the FCC Rules. These limits are designed to provide reasonable protection against harmful interference in a residential installation. This equipment generates, uses and can radiate radio frequency energy and, if not installed and used in accordance with the instructions, may cause harmful interference to radio communications. However, there is no guarantee that interference will not occur in a particular installation. If this equipment does cause harmful interference to radio or television reception, which can be determined by turning the equipment off and on, the user is encouraged to try to correct the interference by one or more of the following measures:
 —Reorient or relocate the receiving antenna.
 —Increase the separation between the equipment and receiver.
 —Connect the equipment into an outlet on a circuit different from that to which the receiver is connected.
 —Consult the dealer or an experienced radio/TV technician for help.

CONTRACTOR RESOURCES
Check out helpful programs, tools, installation videos and more!



INSTRUCCIONES DE INSTALACIÓN: LUMINARIA FLUORESCENTE CON BATERÍA (STAKPAK Y STAKS)

ESTE PRODUCTO DEBE SER INSTALADO CONFORME A LOS CÓDIGOS DE INSTALACIÓN APLICABLES Y LA INSTALACIÓN DEBE SER REALIZADA POR UNA PERSONA FAMILIARIZADA CON LA FABRICACIÓN Y EL FUNCIONAMIENTO DEL PRODUCTO, ASÍ COMO TAMBIÉN CON LOS PELIGROS RELACIONADOS.

Precaución: ASEGÚRESE DE QUE LA LUMINARIA ESTÉ MONTADA EN UNA ESTRUCTURA SEGURA DE TECHO DE BARRA EN T. UTILICE UN COMPONENTE DE MONTAJE APROPIADO PARA INSTALAR LA LUMINARIA SELECCIONADA PARA SU APLICACIÓN. UN MONTAJE INCORRECTO DE LA LUMINARIA PUEDE PROVOCAR LESIONES GRAVES.

SE REQUIERE ACCESO AL TECHO SUPERIOR.

HERRAMIENTAS REQUERIDAS (no incluidas): gafas y guantes de seguridad, destornillador.

GUARDE ESTAS INSTRUCCIONES DE INSTALACIÓN.

Instrucciones paso a paso (PARA CIELO RASO DE BARRA EN T)

- Coloque la luminaria en la estructura de techo del tipo barra en T apropiado (consulte la Figura 2).
- Desde la parte superior del techo, doble los clips de la barra en T adjuntos sobre la barra en T del techo en las 4 esquinas para asegurar la luminaria a la barra en T del techo (consulte la Figura 2). Conecte los cables de seguridad a través del orificio para cable de suspensión del clip de la barra en T cuando sea necesario.
- Conecte el conector del cable del tipo de bloqueo del tornillo de salida de la caja de conexiones del controlador al conector del cable de la luminaria de acoplamiento(solo se aplica a STAKPAK). (Consulte la Figura 2).

- Con un destornillador (no incluido), retire la placa de acceso de la caja de conexiones del controlador como se muestra en la Figura 3, con la red eléctrica apagada, para realizar las conexiones eléctricas del suministro y la conexión a tierra adecuada según lo dictan los códigos locales.

Entrada de alimentación de CA:
 a. Verde – Tierra
 b. Blanco – Entrada de línea neutra
 c. Negro – Entrada de línea de corriente

Opcional: Los cables de atenuación son solo para atenuación de bajo voltaje.
 a. DIM + (Púrpura)– 0 a10 V (+)
 b. DIM- (Rosado/Gris) – 0 a 10 V (-)

Quite los separadores en la caja de conexiones del controlador, según sea necesario, para conectar el conducto de suministro del edificio.

- Vuelva a instalar la placa de acceso con un destornillador. Instale la caja de conexiones del controlador en la parte posterior de la carcasa del dispositivo.
 - ADVERTENCIA: Asegure la caja de conexiones del controlador con el tornillo para madera suministrado para que la carcasa de la luminaria se conecte a tierra eléctricamente (consulte la Figura 3).

- Configure los lúmenes del dispositivo (salida de luz) y los ajustes de temperatura de color (solo se aplica a STAKS) usando los interruptores deslizantes del controlador. Encienda la energía en el disyuntor y pruebe si la instalación es correcta.

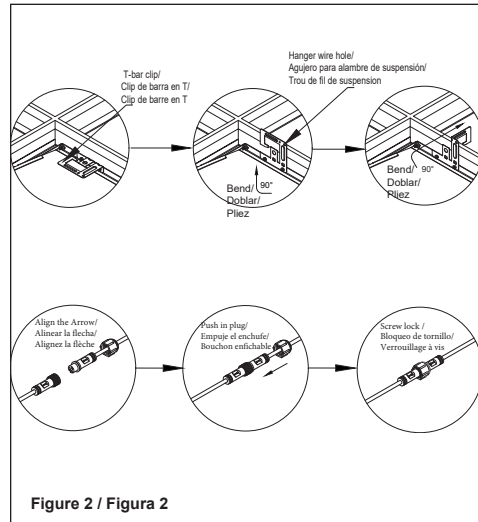


Figure 2 / Figura 2

- Opcional: Para STAKPAK, la lente debe instalarse en la carcasa después de que la luminaria o se instale en el techo ce barra en T. (Consulte la Figura 4).
 Asegúrese de quitar las películas protectoras del lente antes de la instalación. Coloque un borde largo en el canal y, luego, doble ligeramente el lente para que el borde opuesto pueda encajar en el otro lado del canal. Empuje suavemente el centro del lente para asegurarse de que esté completamente asentado.

Guía para resolver problemas
 Si este dispositivo no funciona correctamente, utilice la guía a continuación para diagnosticar y corregir el problema.
 una. Verifique que el dispositivo esté cableado correctamente.
 B. Verifique que el dispositivo esté conectado a tierra correctamente.
 C. El voltaje de línea en el dispositivo es correcto.

Si necesita más ayuda, comuníquese con Soporte técnico al: 1 (800) -705-7378, o por correo electrónico a TechSupport-commercialIndoor@AcuityBrands.com.

LISTADOS: CSA certificado según los estándares de seguridad de EE. UU. Y Canadá; IC clasificado; Adecuado para lugares húmedos.

Este equipo fue probado y se comprobó que cumple con los límites de un dispositivo digital clase B, de conformidad con la parte 15 de las reglas de la FCC. Estos límites se elaboraron para proporcionar protección razonable contra interferencia perjudicial al utilizarse en una instalación residencial. Este equipo genera, utiliza y puede irradiar energía de radiofrecuencia y, de no instalarse y utilizarse de acuerdo con las instrucciones, puede provocar interferencia perjudicial en las comunicaciones de radio. Sin embargo, no se puede garantizar que no se produzcan interferencias en una instalación en particular. Si este equipo ocasionara interferencias perjudiciales para la recepción de las señales de radio o televisión, las que pueden detectarse al encender y apagar el equipo, el usuario debe intentar corregirlas por medio de una o más de las siguientes medidas:
 —Orientar la antena receptora en otra dirección o ubicarla en otro sitio.
 —Aumentar la separación entre el equipo y el receptor.
 —Conectar el equipo a una toma de corriente de un circuito diferente de aquel al que esté conectado el receptor.
 —Solicitar ayuda al comerciante o a un técnico experto en radio/TV.

RECURSOS DEL CONTRATISTA
¡Vea programas útiles, herramientas, videos de instalación y más!

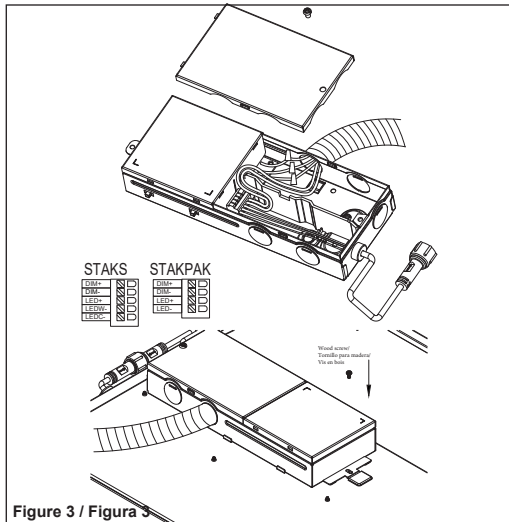


Figure 3 / Figura 3

NOTICE D'INSTALLATION – CHEMIN LUMINEUX STACK (STAKPAK ET STAKS)

CE PRODUIT DOIT ÊTRE INSTALLÉ CONFORMÉMENT AUX CODES D'INSTALLATION APPLICABLES PAR UNE PERSONNE QUI CONNAÎT BIEN LA CONSTRUCTION ET LE FONCTIONNEMENT DU PRODUIT AINSI QUE LES RISQUES IMPLIQUÉS.

Attention : ASSUREZ-VOUS QUE LE LUMINAIRE EST MONTÉ SUR UNE STRUCTURE DE LUMINAIRE DE LA BARRE EN T SÉCURISÉE. UTILISEZ LE MATÉRIEL DE MONTAGE APPROPRIÉ POUR INSTALLER LE LUMINAIRE CORRESPONDANT À L'APPLICATION. UNE INSTALLATION INAPPROPRIÉE PEUT ENTRAÎNER DE SÉRIEUSES BLESSURES.

ACCÈS AU-DESSUS DU PLAFOND REQUIS.

OUTILS NÉCESSAIRES (non inclus) : LUNETTES ET GANTS DE PROTECTION, TOURNEVIS.

CONSERVEZ CETTE NOTICE D'INSTALLATION.

Instructions détaillées (pour la barre en T du plafond)

- Placez le luminaire sur la barre en T de la structure du plafond (voir figure 1).
- Depuis le haut du plafond, pliez les agrafes pour barre en T fixées sur la barre en T de la structure du plafond, et ce, aux 4 coins, pour fixer le luminaire sur la barre en T de la structure du plafond (voir figure 2). Connectez les fils de sécurité à travers le trou pour fil de suspension de l'agrafe pour barre en T le cas échéant.
- Branchez le connecteur de câble de sortie figurant dans la boîte de jonction du pilote au connecteur de câbles correspondant du luminaire (uniquement pour STAKPAK). (voir figure 2)
- À l'aide d'un tournevis (non fourni), retirez la plaque d'accès de la boîte de jonction du pilote, comme indiqué à la figure 3, et mettez le réseau hors tension, afin d'effectuer les connexions électriques à partir de l'alimentation et la mise à la terre conformément aux codes locaux.
 Entrée de l'alimentation CA :
 a. Vert – Mis à la terre
 b. Blanc – Ligne neutre
 c. Noir – Ligne directe

Facultatif : Les fils de gradation sont destinés à la gradation de basse tension uniquement.
 a. DIM+ (violet) – 0 à 10 V (+)
 b. DIM- (rose/gris) – 0 à 10 V (-)

Retirez les alvéoles défonçables de la boîte de jonction du pilote, le cas échéant, pour fixer le conduit d'alimentation du bâtiment.

- Réinstallez la plaque d'accès à l'aide d'un tournevis. Installez la boîte de jonction du pilote à l'arrière du boîtier du luminaire.
 AVERTISSEMENT : Fixez la boîte de jonction du pilote grâce à la vis à bois fournie afin que le boîtier du luminaire soit mis à la terre (voir figure 3).

- Configurez les lumens (puissance lumineuse) et la température de couleur du luminaire (uniquement pour STAKS) à l'aide des commutateurs coulissants du pilote. Remettez le courant au niveau du disjoncteur et vérifiez le bon fonctionnement de l'installation.

- Facultatif : Pour STAKPAK, la lentille doit être installée dans le boîtier après l'installation du luminaire sur la barre en T du plafond. (voir figure 4) Veillez à retirer les films de protection de la lentille avant l'installation. Placez un bord allongé dans le canal, puis pliez légèrement la lentille afin que le bord opposé puisse s'insérer dans l'autre côté du canal. Appuyez délicatement sur le centre de la lentille pour vous assurer qu'elle est bien en place.

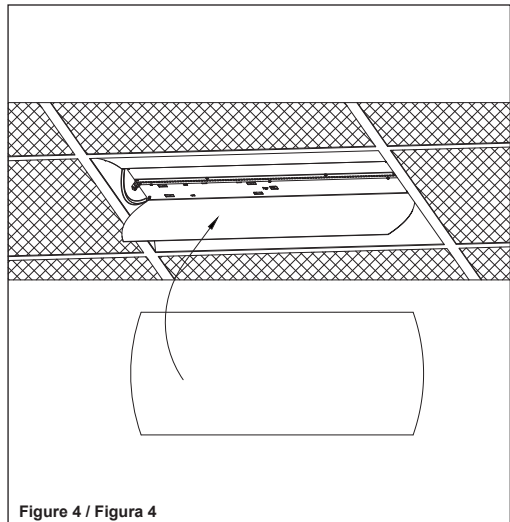


Figure 4 / Figura 4

Guide de dépannage
 si cet appareil ne fonctionne pas correctement, utilisez le guide ci-dessous pour diagnostiquer et corriger le problème.
 une. Vérifiez que l'appareil est correctement câblé.
 b. Vérifiez que l'appareil est correctement mis à la terre.
 c. La tension secteur au niveau de l'appareil est correcte.
 Si une assistance supplémentaire est requise, contactez l'assistance technique au: 1 (800) -705-7378, ou par e-mail à TechSupport-CommercialIndoor@AcuityBrands.com.

LISTINGS: Certifié CSA selon les normes de sécurité américaines et canadiennes; Classé IC; Convient pour les endroits humides.
 Ce matériel a été testé et jugé conforme aux limitations d'un dispositif numérique de catégorie B, en vertu de la partie 15 des règles de la Commission fédérale des communications (FCC). Ces limites ont pour but de fournir une protection raisonnable contre un brouillage préjudiciable dans une installation résidentielle. Ce matériel génère, utilise et peut rayonner l'énergie des fréquences radio, et s'il n'est pas installé, ni utilisé conformément aux instructions, il peut entraîner un brouillage préjudiciable des communications radio. Cependant, il n'y a aucune garantie que le brouillage ne se produira pas dans une installation particulière. Si ce matériel entraîne un brouillage préjudiciable de la réception radio ou télévision, ce qui peut être déterminé en l'allumant et en l'éteignant, nous encourageons l'utilisateur à essayer de rectifier ce brouillage à l'aide de l'une ou de plusieurs des mesures suivantes :
 - Réorientez ou repositionnez l'antenne de réception.
 - Augmentez la distance entre le matériel et le récepteur.
 - Raccordez le matériel à la sortie d'un circuit autre que celui sur lequel le récepteur est branché.
 - Consultez le revendeur ou un technicien radio/télévision chevronné pour obtenir de l'aide.

RESSOURCES CONTRACTUELLES
 Veuillez regarder les programmes utiles, les outils, les vidéos d'installation, entre autres!