

Please read these installation instructions before installing the luminaire, and keep them for future reference.

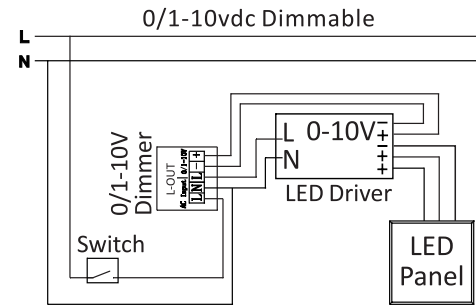
Technical Data

Product Name	Dimensions	Input Voltage	Frequency	Power Consumption	Installation Method
CCT Selectable Panel	303x1213x38mm	100-277Vac	50/60Hz	30W/35W/40W	Recessed in plaster or grid ceilings Utilization of Earthquake Clips
	603x603x38mm	100-277Vac	50/60Hz	30W/35W/40W	
	603x1213x38mm	100-277Vac	50/60Hz	35W/40W/50W	
	303x1213x38mm	120-347Vac	50/60Hz	30W/35W/40W	
	603x603x38mm	120-347Vac	50/60Hz	30W/35W/40W	
	603x1213x38mm	120-347Vac	50/60Hz	35W/40W/50W	

Warning

- Luminaire must be installed, checked and repaired by a qualified electrician.
- This product must be installed in accordance with the applicable installation code by a person familiar with the construction and operation of the product and the hazards involved.
- For proper operation, make sure to connect the luminaire to the proper voltage and install it according to these instructions.
- For safety purposes, cut off the power and allow the luminaire to cool before installing or removing it.
- Don't install the panel light to an unstable ceiling or near combustible materials.
- Cut off the power if there are any unexpected occurrences.
- Do not alter or modify the luminaire or change any of the components.
- Do not use or store in corrosive environment with hazardous material e.g. Sulphur, Chlorine, Phthalates, etc.

Wire Connection



Installation Instruction

Recessed In Plaster Or Grid Ceilings

- ① For installation into grid ceilings. Remove the ceiling tile and then connect the panel light to an incoming power line.
- ② Rotate the panel light by 45 degrees.
- ③ Pass the panel through the ceiling surface.
- ④ Lay in the panel light on the ceiling surface or grid.

Utilization of Earthquake Clips

- ① Pull earthquake clip away from panel until facing perpendicular to the panel surface.
- ② Bend earthquake clip 90°.
- ③ Install panel light on grid supports.

Veuillez lire ces instructions d'installation avant d'installer le luminaire et conservez-les pour référence ultérieure.

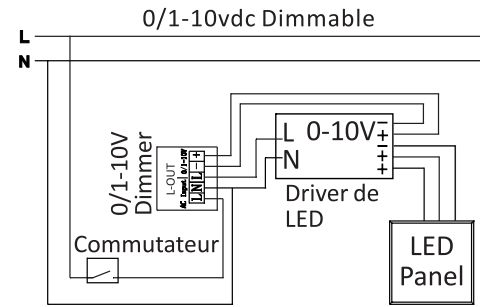
Données Techniques

Nom Du Produit	Dimensions	Tension D'entrée	La Fréquence	Consommation D'Énergie	Méthode d'installation
CCT Panneau sélectionnable	303x1213x38mm	100-277Vac	50/60Hz	30W/35W/40W	Encastres en plâtre ou plafonds de grille Suspendu
	603x603x38mm	100-277Vac	50/60Hz	30W/35W/40W	
	603x1213x38mm	100-277Vac	50/60Hz	35W/40W/50W	
	303x1213x38mm	120-347Vac	50/60Hz	30W/35W/40W	
	603x603x38mm	120-347Vac	50/60Hz	30W/35W/40W	
	603x1213x38mm	120-347Vac	50/60Hz	35W/40W/50W	

Attention

- Le luminaire doit être installé, vérifié et réparé par un électricien qualifié.
- Ce Produit Doit Être Installé Selon Le Code d'installation Pertinent, Par Une Personne Qui Connaît Bien Le Produit Et Son Fonctionnement Ainsi Que Les Risques Inhérents".
- Pour un bon fonctionnement, assurez-vous de connecter le luminaire à la tension appropriée et de l'installer conformément à ces instructions.
- Pour des raisons de sécurité, couper l'alimentation et laisser refroidir le luminaire avant de l'installer ou de l'enlever.
- Ne pas installer le panneau lumineux dans un plafond instable ou à proximité de matériaux combustibles.
- Couper l'alimentation s'il y a des occurrences inattendues.
- Ne modifiez ni modifiez le luminaire ou ne modifiez aucun des composants.
- Ne pas utiliser ou stocker dans un environnement corrosif avec des matières dangereuses par exemple. Soufre, chlore, phtalates, etc.

Connexion Filaire



Instructions D'installation

Plafond En Plâtre Ou En Plafond

- ① Pour une installation dans es plafonds grillagés Retirez la dalle de plafond, puis connectez le panneau lumineux à une ligne électrique entrante.
- ② Faites pivoter le panneau de lumière de 45 degrés.
- ③ Passer le panneau à travers la surface du plafond.
- ④ Posez le panneau sur la surface ou la grille du plafond.

Utilization of Earthquake Clips

- ① Tirez le clip de tremblement de terre du panneau jusqu'à ce qu'il soit perpendiculaire à la surface du panneau.
- ② Rabattre le tremblement de terre à 90°.
- ③ Installation du panneau sur les supports de la grille.