



see what Delta can do™

92851

**GRAB BAR
BARRA DE APOYO
BARRE D'APPUI**

41612, 41618, 41624, 41636, 41642
41712, 41718, 41724, 41736, 41742
41812, 41818, 41824, 41836, 41842
41912, 41918, 41924, 41936, 41942

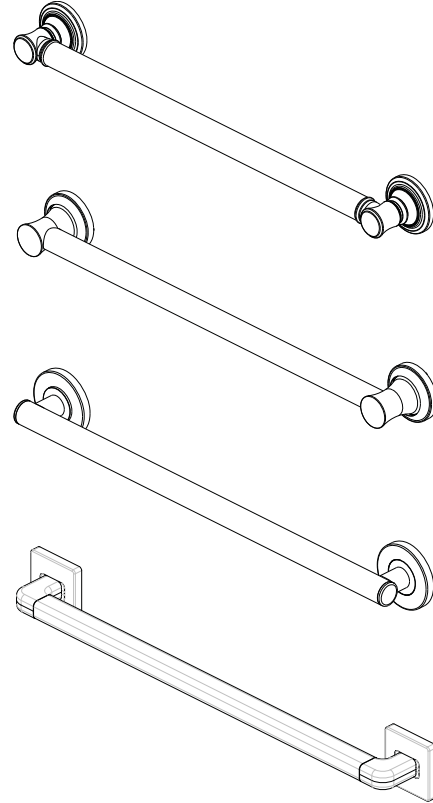
Write purchased model number here.
Escriba aquí el número del modelo comprado.
Inscrivez le numéro de modèle ici.



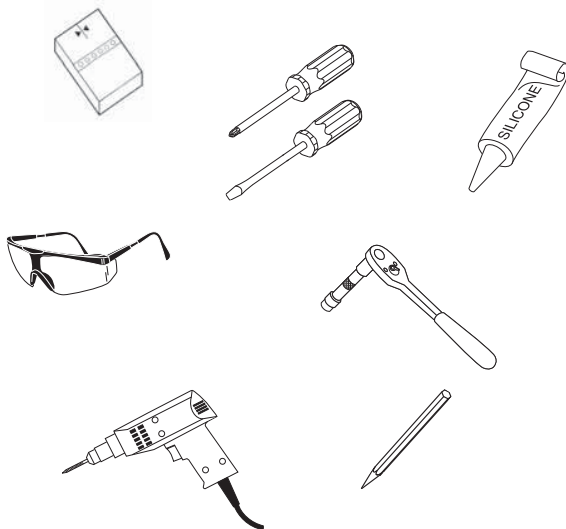
ADA COMPLIANT GRAB BAR WHEN
INSTALLED PER THE ACCESSIBILITY
GUIDELINES OF THE ACT.

ADA DE CUMPLIMIENTO CON
LA BARRA DE AGARRE AL
INSTALARSE SEGUN LAS PAUTAS DE
ACCESIBILIDAD DE LA ACT.

BARRE D'APPUI CONFORME ADA
LORSQU'ELLE EST INSTALLÉE
PAR LES DIRECTIVES SUR
L'ACCESSIBILITÉ DE L'OPÉRATION.



**You may need
Usted puede necesitar
Articles dont vous pouvez avoir besoin:**



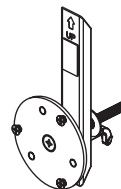
**Parts and Hardware Included
Piezas y hardware incluidos
Pièces et matériel inclus**



**Set of Mounting Hardware
Six (6) #10 x 2-1/2" Wood Screws**

Juego de Herramientas de Instalación
Seis (6) #10 x 2-1/2" Tornillos de Madera

Set de Matériel de Montage
Six (6) Vis à Bois #10 x 2-1/2"



Wall Anchor (1)

Anclaje de pared (1)

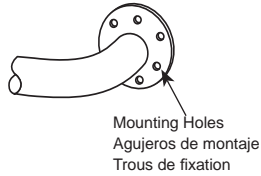
Ancrage mural (1)

92851

1

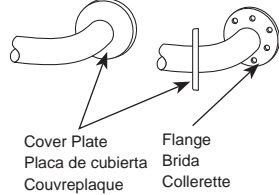
A.

Exposed mount grab bar
Barra de soporte de montaje expuesto
Barre d'appui avec fixation non dissimulée



Mounting Holes
Agujeros de montaje
Trous de fixation

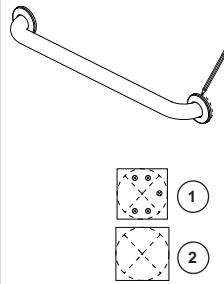
Concealed mount grab bar
Barra de soporte de montaje oculto
Barre d'appui avec fixation dissimulée



Cover Plate
Placa de cubierta
Couvrepiaque

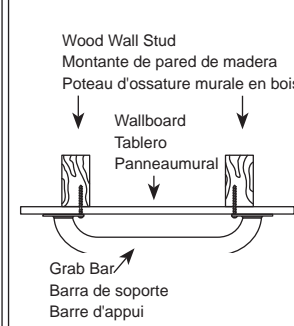
Flange
Brida
Collerette

B.



C.

Top view horizontal mount
Vista superior montaje horizontal
Vue de face installation horizontale

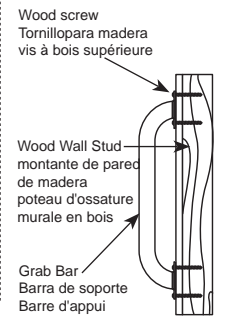


Wood Wall Stud
Montante de pared de madera
Poteau d'ossature murale en bois

Wallboard
Tablero
Panneaumural

Grab Bar
Barra de soporte
Barre d'appui

Side view vertical mount
Vista lateral montaje vertical
Vue latérale installation verticale



Wood screw
Tornillo para madera
vis à bois supérieure

Wood Wall Stud
montante de pared de madera
poteau d'ossature murale en bois

Grab Bar
Barra de soporte
Barre d'appui

BEFORE INSTALLING:

1. Remove the parts and products from package. If concealed mount grab bar is used, move cover plates away from mounting holes. (Fig. A)
2. Determine the location of the product and where you want to install it.
3. Place product on the wall at desired location. If mounted horizontally or vertically check that the product is level.
4. Use a pencil and mark the centers on each side of the product for the mounting locations (Fig. B)
5. A stud finder should be used to verify if there are any studs behind the marked locations (Fig. B).

NOTE: Determine if plumbing, electrical or other obstructions, i.e. beads of adhesive ribbing as in some tub surrounds, are contained behind the wall.

IF STUD MOUNTING, the mounting hole center points (1) are where you will later drill pilot holes for putting in the screws.

IF USING THE WALL-ANCHOR, the flange center point (2) is the point where you will later drill a pilot hole for the wall anchor.

STUD-MOUNTING DIRECTIONS:

1. Put on safety glasses before starting.
 2. Use a 7/64-inch drill bit to drill all holes into the wall and wood wall stud(s) at the marked positions.
- NOTE: If installing grab bar over ceramic tiles, the 1/4-inch carbide tip drill bit will be needed for drilling through the tile, in order to prevent damage to the tiles. Drill pilot holes through the tiles by using a 1/4-inch carbide tip drill bit. Once a hole has been drilled through the ceramic tiles, use the 7/64-inch drill bit to drill a pilot hole in the wood wall stud itself.
3. Repeat previous step for opposite end of the grab bar.
 4. Using silicone sealant designed for wet applications, apply sealant into the drilled holes prior to installing the screws and on mounting flange surfaces that mate to the mounting wall to prevent water damage.
 5. Place grab bar on aligning mounting holes with the holes in the wall.
 6. Insert the wood screws provided into one end of the grab bar. Screw into wall and wall stud (HAND TIGHTEN ONLY). (Fig. C)
 7. Securely tighten all mounting wood screws with a screw driver.
 8. If concealed mount grab bar is used, move cover plates over mounting holes and firmly press against the wall. (Fig. A)

ANTES DE INSTALAR LA BARRA DE APOYO:

1. Saque la barra de soporte y las piezas del paquete. Si utiliza la barra de apoyo oculta, desplace las chapas de cubierta de los agujeros para el montaje. (Fig. A)
 2. Determine la ubicación del producto y dónde lo desea instalar.
 3. Coloque el producto sobre la pared en la ubicación deseada. Si el montaje es horizontal, verifique que el producto esté a nivel.
 4. Use un lápiz y marque los centros en cada extremo del producto para las ubicaciones de montaje. (Fig. B)
 5. Debe utilizar un localizador de montantes para verificar si hay montantes detrás de los lugares marcados (Fig. B).
- NOTA: Determine si detrás de las paredes hay obstrucciones de plomería, eléctricas o de otro tipo, es decir, cordoncillos de adhesivo como en algunos alrededores de bañeras.
- SI ESTÁ INSTALANDO EN UN MONTANTE, los puntos centrales del agujero (a) son donde más adelante se perforarán agujeros pilotos para colocar los tornillos.
- SI USA EL ANCLAJE DE PARED, el punto central de la brida (b) es el punto donde más adelante perforará un agujero piloto.

INSTRUCCIONES PARA MONTAJE EN MONTANTE DE PARED:

1. Póngase gafas de seguridad antes de empezar.
2. Utilice una broca de 7/64 pulgadas para perforar todos los orificios en la pared y en el montante o montantes de madera de la pared en las posiciones marcadas. NOTA: Si instala la barra de soporte sobre baldosas de cerámica, la broca con punta de carburo de 0,64 cm (1/4") serán necesarias para taladrar a través de las baldosas, para prevenir que se dañen. Taladre agujeros guía a través de las baldosas de cerámica usando una broca con punta de carburo de 0,64 cm (1/4"). Una vez un agujero ha sido taladrado a través de la baldosa, use la broca de 0,28 cm (7/64") para taladrar un agujero guía en el propio montante de pared.
3. Repita el paso 7 para el lado opuesto de la barra de soporte.
4. Utilice el sellador de silicona diseñada para aplicaciones húmedas, aplique el sellador en los agujeros perforados antes de instalar los tornillos de montaje y sobre la superficie de las bridas de instalación que se acoplan a la pared de montaje para evitar daños por agua.
5. Coloque la barra de soporte en la pared alineando los agujeros de montaje con los agujeros en la pared.
6. Inserte los tornillos para madera provistos dentro de un extremo de la barra de soporte. Atornille en la pared y en el montante de pared (APRIETE A MANO ÚNICAMENTE). (Fig. C)
7. Apriete firmemente todos los tornillos de montaje para madera con un destornillador.
8. Si usa la barra de soporte de montaje oculto, mueva las placas de cubierta sobre los agujeros de montaje y presione firmemente contra la pared. (Fig. A)

AVANT L'INSTALLATION :

1. Retirez les produits et les pièces de l'emballage. Si vous utilisez une barre d'appui aux fixations dissimulées, écartez les plaques de finition des trous de montage. (Fig. A)
 2. Munissez-vous du produit et déterminez l'emplacement où vous voulez l'installer.
 3. Placez le produit à l'emplacement désiré sur le mur. S'il est monté horizontalement, vérifiez que le produit est à niveau.
 4. À l'aide d'un crayon, marquez le centre des emplacements de montage de chaque côté du produit. (Fig. B)
 5. Veuillez utiliser un détecteur de montent pour voir s'il y a des montants aux endroits où se trouvent les marques. (Fig. B)
- REMARQUE: Déterminez s'il y a de la plomberie, des composants électriques ou d'autres obstacles, comme des cordons de colle laissés par un pourtour de baignoire, derrière le mur.
- SI VOUS UTILISEZ UN GOUJON, les points centraux près du trou de montage (a) se situent à l'endroit où vous percerez les avant-trous pour les vis.
- SI VOUS UTILISEZ UN ANCRAGE MURAL, le point central de la collerette (b) se situe à l'endroit où vous percerez un avant-trou pour l'ancrage mural.

INSTRUCTIONS DE MONTAGE SUR POTEAU:

1. Mettez des lunettes de sécurité avant de commencer.
2. Utilisez un foret de 7/64 po pour percer les trous dans le mur et les montants aux endroits où vous avez fait une marque. REMARQUE: Si vous installez la barre d'appui sur des carreaux de céramique, le foret à pointe de carbure de 0,64 cm (1/4") seront nécessaires pour trouer les carreaux sans les endommager. Faire des avant trous dans les carreaux de céramique à l'aide d'un foret à pointe de carbure de 0,64 cm (1/4"). Une fois que le trou a été percé dans le carreau de céramique, utilisez le foret de 0,28 cm (7/64") pour faire un avant trou dans le montant de cloison en bois.
3. Répétez l'étape 7 pour l'autre extrémité de la barre d'appui.
4. À l'aide de mastic silicone conçu pour des applications humides, appliquer du mastic dans les trous percés avant d'installer les vis et sur des surfaces de bride de montage qui s'accouplent à la paroi pour éviter tout dégât d'eau.
5. Placez la barre d'appui au mur avec le joint entre en alignant les trous de montage avec les trous dans le mur.
6. Insérez les vis à bois fournies à l'une des extrémités de la barre d'appui. Vissez dans le mur et le montant de cloison (SERREZ FERMEMENT À LA MAIN SEULEMENT). (Fig. C)
7. Serrez fermement toutes les vis à bois avec un tournevis.
8. Si vous utilisez une barre d'appui avec des fixations dissimulées, retirez les couvre-plaques des trous de montage. (Fig. A)

2

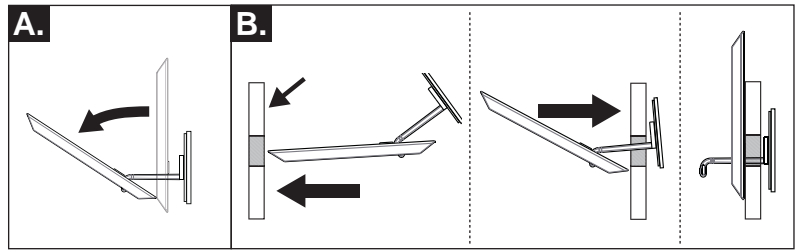
WALL ANCHOR MOUNTING DIRECTIONS

DO NOT install supplied wall anchors into wallboard less than 1/2" or greater than 2 1/2" thick.

DO NOT install supplied wall anchors into wallboard that has been subjected to water damage or decay.

DO NOT install supplied wall anchors into a wood stud.

NOTE: Opposing end will need to be mounted using the Stud Mounting Directions in Section 1, steps 7-9. It is suggested to locate and mark opposing stud end.



- A.**
1. Put on safety glasses before starting.
 2. Use the one-inch drill bit or hole saw to drill a one-inch hole precisely at marked flange center point from the previous step. NOTE: If installing the product over ceramic tile or other hard surface the carbide tip drill bit or hole saw will be needed.
 3. Clean the wall surface of any dust or debris.
 4. Place the flange plate on the wall and rotate to the correct angle to align the holes on the grab bar at the desired position. Once the location and angle is aligned, place a mark at the top of the flange plate to note the upward direction. Next, peel and remove (1) piece of protective strips from the circle piece of tape. Place the tape on the end of the arm and adhere the arm with the bar in the upward direction to the back side of the flange plate. The arm should sit inside ring. *It is important the arm always be upright.*
 5. Peel and remove (1) piece of protective strips from tape on the supplied wall anchor brace bar. The tape is necessary to allow the supplied wall anchor brace bar to adhere to the back side of the wall for placement. (This will ensure that the bar will stay upright during installation.)
 6. Get supplied anchor, flip the bar downward at the end of the arm. The bar should be tilted up only slightly.
- B.**
1. Hold the flange of the supplied anchor and insert the bar into the wall. The bar should have the "UP" arrow pointing upward when installing into the wall.
 2. Once the bar is completely inside the wall, pull outward/back on the flange and ensure the bar tilts upward behind the wall and straightens upright. The bar should be resting on the back side of the wall and pointing upward with the longest side at the top.

INSTRUCCIONES PARA EL MONTAJE DEL ANCLAJE DE PARED

NO instale los anclajes de pared suministrados en tableros de pared de menos de 1/2" o más de 2 1/2" de grosor.

NO instale los anclajes de pared suministrados en un tablero de pared que haya sido dañado o deteriorado por el agua.

NO instale los anclajes de soportes de pared suministrados en los montantes de madera.

NOTA: El extremo opuesto necesitará montarse usando las instrucciones para la instalación en montantes en la Sección 1, pasos 7-9. Se sugiere ubicar y marcar el extremo del montante opuesto

- A.**
1. Póngase los anteojos de seguridad antes de comenzar.
 2. Utilice la broca de una pulgada o la sierra de orificios para perforar con precisión un agujero de una pulgada en el punto central de la brida marcado en el paso anterior. NOTA: Si se instala el producto sobre baldosas de cerámica u otra superficie dura, necesitará la broca de punta de carburo o la sierra para agujeros.
 3. Limpie la superficie de la pared de cualquier polvo o residuos.
 4. Coloque la placa de la brida en la pared y gírela al ángulo correcto para alinear los orificios de la barra de apoyo en la posición deseada. Una vez que la ubicación y el ángulo estén alineados, coloque una marca en la parte superior de la placa de la brida para marcar la dirección hacia arriba. A continuación, pele y quite (1) un trozo de tiras protectoras de la pieza circular de la cinta. Coloque la cinta en el extremo del brazo y adhiera el brazo con la barra en la dirección ascendente hacia la parte posterior de la placa de la brida. El brazo debe quedar sentado dentro del anillo. * Es importante que el brazo siempre esté en posición vertical. *
 5. Pele y quite (1) un pedazo de tiras protectoras de la cinta en la barra suministrada del soporte del anclaje de la pared. La cinta es necesaria para permitir que el anclaje de pared de la barra de apoyo suministrada se adhiera a la parte posterior de la pared para su colocación. (Esto asegurará que la barra se mantenga erguida durante la instalación.)
 6. Encuentre el ancla suministrada, mueva la barra hacia abajo en el extremo del brazo. La barra debe inclinarse ligeramente.
- B.**
1. Sujete la brida del anclaje suministrado e inserte la barra en la pared. La barra debe tener la flecha "UP" o "ARRIBA" apuntando hacia arriba cuando se instala en la pared.
 2. Una vez que la barra esté completamente dentro de la pared, hale hacia fuera/hacia atrás de la brida y asegúrese de que la barra se incline hacia arriba detrás de la pared y quede recta en posición vertical. La barra debe estar apoyada en la parte trasera de la pared y apuntando hacia arriba con el lado más largo en la parte superior.

INSTRUCTIONS POUR L'INSTALLATION DE L'ANCRAGE MURAL

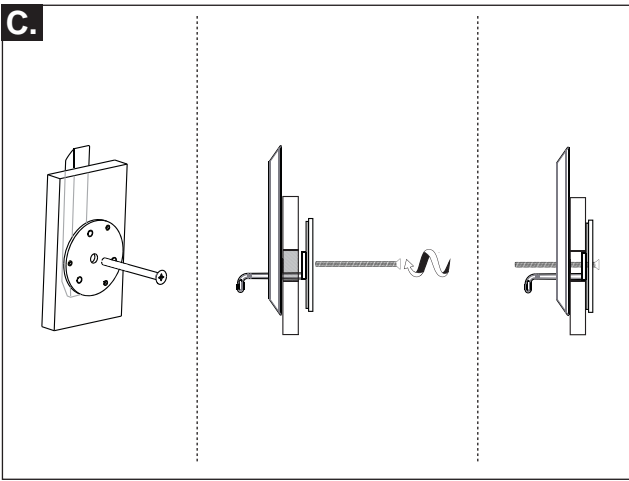
N'INSTALLEZ PAS les ancrages muraux fournis dans un revêtement mural ayant moins de 1/2 po ou plus de 2 1/2 po d'épaisseur.

N'INSTALLEZ PAS les ancrages muraux fournis dans un revêtement mural endommagé par l'eau ou pourri.

N'INSTALLEZ PAS les ancrages muraux fournis dans un montant en bois.

NOTE : Les extrémités opposées doivent être montées conformément aux instructions de montage dans un montant qui figurent à la section 1, étapes 7 à 9. Il est recommandé de trouver et de marquer les extrémités opposées sur les montants.

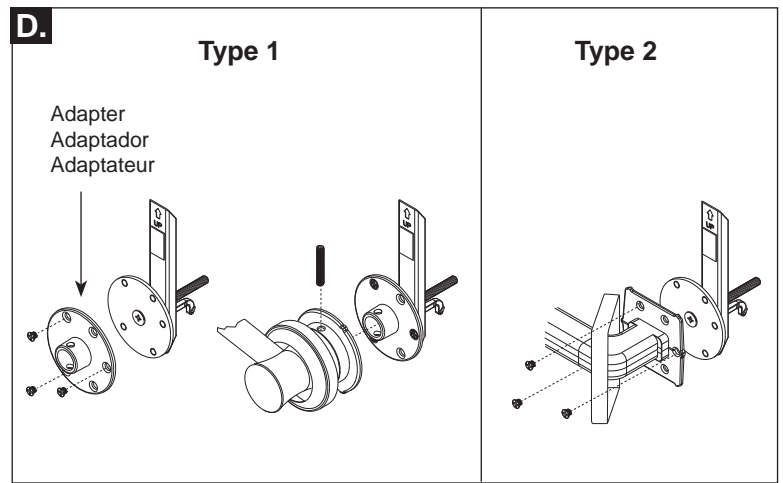
- A.**
1. Mettez des lunettes de sécurité avant de commencer.
 2. Au moyen d'un foret ou d'un emporte-pièce 1 po, percez un trou d'un pouce exactement là où se trouve le point central de la collerette marqué à l'étape précédente. NOTE : Si vous installez le produit sur des carreaux de céramique ou toute autre surface dure, vous aurez besoin du foret à pointe de carbure ou d'une scie cylindrique.
 3. Enlevez la poussière ou les débris de la surface du mur.
 4. Placez la plaque de la collerette contre le mur et tournez-la de sorte que les trous dans la barre d'appui soient orientés correctement. Une fois que les trous dans la barre d'appui sont bien orientés, faites une marque au haut de la plaque de la collerette pour indiquer qu'il s'agit du côté supérieur. Enlevez ensuite la pellicule protectrice (1) de la pièce circulaire du ruban adhésif. Placez le ruban contre l'extrémité du bras et faites adhérer le bras avec le renfort orienté vers le haut à l'endos de la plaque de la collerette. Le bras doit s'appuyer à l'intérieur de l'anneau. *Le bras doit toujours être en position verticale.*
 5. Enlevez la pellicule protectrice (1) du ruban adhésif sur le renfort de l'ancrage mural fourni. Le ruban permet au renfort de l'ancrage mural fourni de bien adhérer à l'endos du mur pendant la mise en place. (De cette façon, on s'assure que le renfort reste en position verticale pendant l'installation).
 6. Prenez l'ancrage fourni, faites pivoter le renfort vers le bas à l'extrémité du bras. Le renfort doit être légèrement incliné vers le haut, sans plus.
- B.**
1. Maintenez la collerette de l'ancrage fourni en place et introduisez le renfort dans le mur. La flèche indiquant le « HAUT » sur le renfort doit être orientée vers le haut lors de l'installation sur le mur.
 2. Une fois le renfort complètement introduit dans le mur, tirez la collerette vers l'extérieur et assurez-vous que le renfort se redresse puis se stabilise à la verticale derrière le mur. Le renfort doit s'appuyer contre l'arrière du mur en pointant vers le haut, sa partie la plus longue au sommet.



1. Hold on tightly to the flange and keep pressure on the bar behind the wall to ensure that the bar stays upright with the longest part of the bar pointing upward. The bar behind the wall must always be upright and the longest part must be pointing upward for the anchor to perform properly.
2. As you hold the flange and apply pressure to the bar by pulling outward, insert a 3" machine screw into the center hole of the flange. Then align the machine screw with the threaded insert in the bar and tighten.

1. Sujete firmemente la brida y mantenga la presión sobre la barra detrás de la pared para asegurarse de que la barra permanece en posición vertical con la parte más larga de la barra apuntando hacia arriba. La barra detrás de la pared siempre debe estar en posición vertical y la parte más larga debe estar apuntando hacia arriba para que el anclaje funcione correctamente.
2. Mientras sujeta la brida y aplica presión a la barra halando hacia afuera, inserte un tornillo de 3" en el orificio central de la brida. A continuación, alinee el tornillo para metales con el inserto roscado en la barra y apriételo.

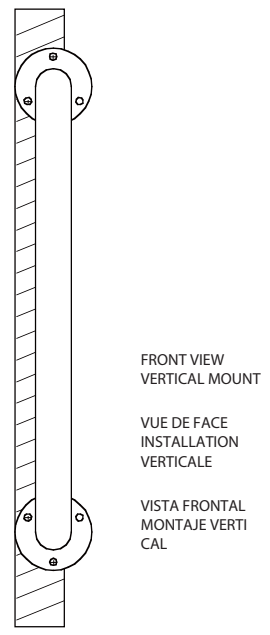
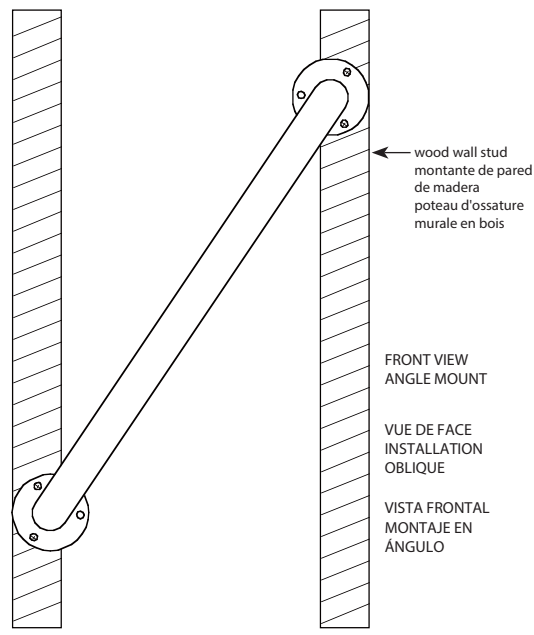
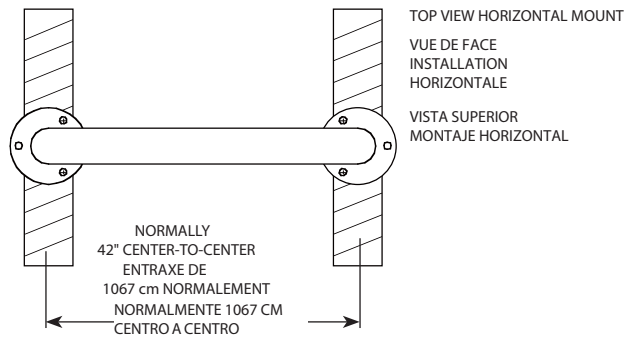
1. Tenez fermement la collerette et maintenez la pression contre l'arrière du mur pour vous assurer que le renfort reste à la verticale, sa partie la plus longue au sommet. Le renfort contre l'arrière du mur doit toujours être à la verticale et sa partie la plus longue doit pointer vers le haut, pour que l'anclage soit utilisable.
2. Alors que vous tenez la collerette et faites pression sur le renfort en tirant vers l'extérieur, insérez une vis à métaux de 3 po dans le trou central de la collerette. Alignez ensuite la vis avec le taraudage dans le renfort et serrez.



1. Turn and tighten the screw while applying pressure on the bar to keep it upright. Tighten the screw till the flange plate is flush against the wall and is secure.
2. Tighten the flange with the #3 Phillips screw driver. Ensure the flange is tight and secure against the wall without any movement.
3. If an adapter (Figure D, Type 1) is provided with the product, align the adapter with the installed anchor, then take the product and align the product with the adapter installed wall anchor and ensure holes align.
4. If an adapter is not provided (Figure D, Type 2) with the product, align the product with the installed anchor.
5. Use the 10-24 machine screws that are supplied with the wall anchor to fasten the product to the wall anchor. Three (3) machine screws are needed to fasten the product to the wall anchor and they need to be securely fastened with a #2 Phillips screwdriver.

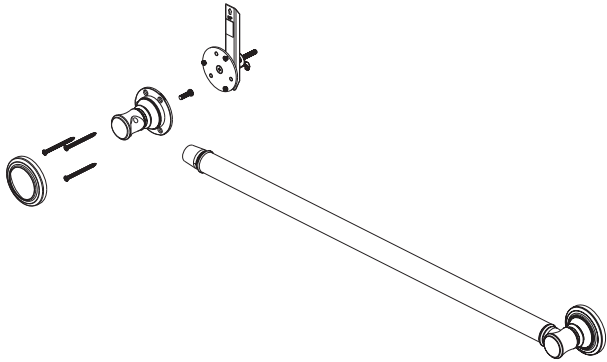
1. Gire y apriete el tornillo mientras presiona la barra para mantenerlo en posición vertical. Apriete el tornillo hasta que la placa de la brida esté nivelada contra la pared y quede fija.
2. Apriete la brida con el destornillador Phillips # 3. Asegúrese de que la brida esté apretada y fija contra la pared sin ningún movimiento.
3. Si se suministra un adaptador (Figura D, Tipo 1) con el producto, alinee el adaptador con el anclaje instalado, luego tome el producto y alinee el producto con el adaptador instalado en el anclaje de pared y asegúrese de que los agujeros se alineen.
4. Si no se proporciona un adaptador (Figura D, Tipo 2) con el producto, alinee el producto con el anclaje instalado.
5. Utilice los tornillos de metal de 10-24 que se suministran con el anclaje de pared para sujetar el producto al anclaje de pared. Se necesitan tres (3) tornillos de metal para sujetar el producto al anclaje de pared y deben fijarse firmemente con un destornillador Phillips # 2.

1. Tournez et serrez la vis tout en exerçant une pression sur le renfort pour le maintenir à la verticale. Serrez la vis jusqu'à ce que la plaque de la collerette soit fermement appuyée contre le mur.
2. Serrez la collerette avec le tournevis cruciforme no 3. Assurez-vous que la collerette est bien serrée et plaquée contre le mur et qu'elle ne bouge plus.
3. Si un adaptateur (figure D, type 1) est fourni avec le produit, alignez l'adaptateur avec l'anclage installé. Prenez ensuite le produit, puis alignez-le avec l'adaptateur et l'anclage mural installé en prenant soin de faire correspondre les trous.
4. Si un adaptateur n'est pas fourni (figure D, type 2) avec le produit, alignez le produit avec l'anclage installé.
5. Utilisez les vis à métaux 10-24 fournies avec l'anclage mural pour fixer le produit à l'anclage mural. Trois (3) vis à métaux sont nécessaires pour fixer le produit à l'anclage mural et elles doivent bien serrées à l'aide d'un tournevis cruciforme n° 2.

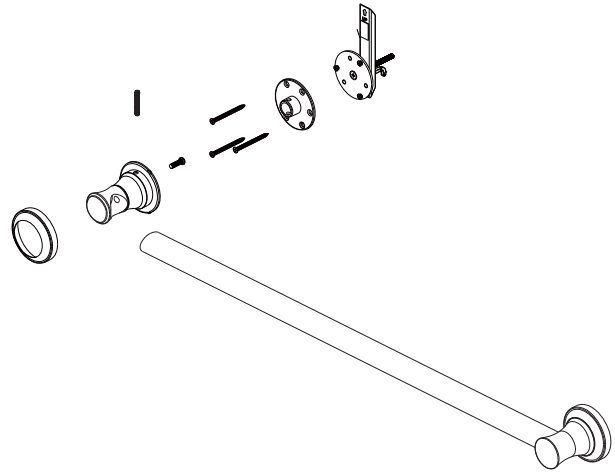


**GRAB BAR
BARRA DE APOYO
BARRE D'APPUI**

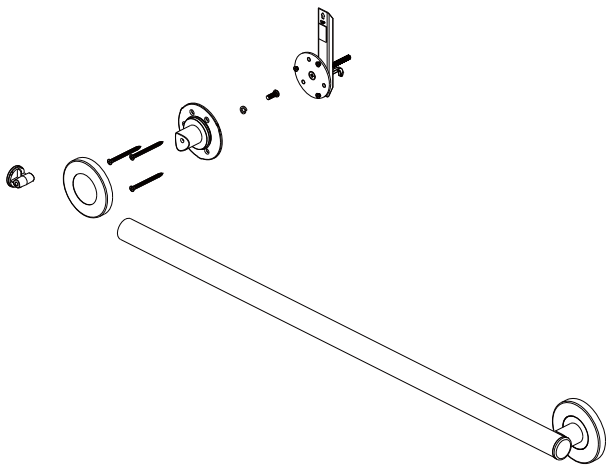
41612, 41618, 41624, 41636, 41642



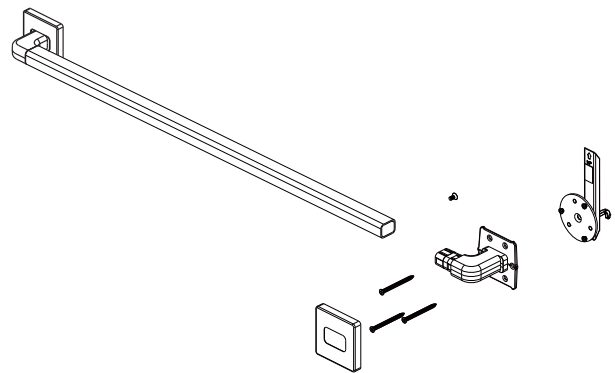
41712, 41718, 41724, 41736, 41742



41812, 41818, 41824, 41836, 41842



41912, 41918, 41924, 41936, 41942



⚠ WARNING

GRAB BAR MAY NOT PROVIDE DESIGNED AMOUNT OF SUPPORT UNLESS THESE INSTALLATION INSTRUCTIONS ARE STRICTLY FOLLOWED. For proper installation, at least one end of Grab Bar MUST be positioned over a wall stud. For solid support, at least two (2) of the three (3) screws on the end of the Grab Bar MUST go through the wallboard or tile and be tightly secured into the wall stud. Given standard stud sizes, only two (2) of the three (3) screws may screw into the wall stud. Grab Bar may be installed vertically, horizontally or at an angle, so long as at least two (2) of the three (3) mounting screws on one end of the Grab Bar are secured into a wall stud (see Figure 1). Locate the wall stud(s) behind the wall before beginning installation (a stud finder can be obtained from a hardware store).

THE FOLLOWING STEPS REQUIRE DRILLING INTO THE WALL. When drilling into the wall, exercise care to avoid any electrical wiring or plumbing that may be located behind the wall. Damaged electrical wiring can cause electrical shock and/or fire. Since older homes do not always fall in line with current housing codes and requirements, know where internal wall wiring is located so that no wires will interfere with your installation. PROPER INSTALLATION IS EXTREMELY IMPORTANT. IF IN DOUBT, INSTALLATION SHOULD BE DONE BY A QUALIFIED PROFESSIONAL.

CAUTION AND SAFETY WARNINGS:

- DO NOT install this product without first reading and understanding this instruction sheet. If you are unable to understand these Warnings and Instructions, contact a professional or technical personnel for assistance before attempting to install this product - otherwise, injury may occur.
- After ANY adjustments, repair or service and BEFORE use, make sure that all attaching hardware is tightened securely.
- Assist Bars add security for bath and commode areas if attached as instructed. Location, size, and angle of bars should be determined by a qualified professional to provide optimum safety and function.
- Use EXTREME caution on wet tub or floor surfaces.
- Users with limited physical capabilities should be supervised or assisted in bath and commode areas, even when using Assist Bars.
- This Assist Bar can provide support and increased stability for an individual weighing up to 500 pounds. Assist Bars are NOT designed to support the total weight of an individual. Use the bar for assistance ONLY.
- Be sure Assist Bars are correctly and securely installed. NEVER use Assist Bars if any looseness is noted.

⚠ ATTENTION

LA BARRA D'APPUI POUR RÉSIDENCE POURRAIT NE PAS FOURNIR LE SOUTIEN POUR LEQUEL ELLE A ÉTÉ CONÇUE SI CES INSTRUCTIONS D'INSTALLATION NE SONT PAS STRICTEMENT SUIVIES. Pour une installation correcte, au moins une des extrémités de la barre d'assistance DOIT être positionnée sur un poteau d'ossature murale. Pour un appui solide, au moins deux (2) des trois (3) vis à l'extrémité de la barre d'appui DOIVENT passer au travers du panneau mural ou des carreaux et être solidement fixé au montant de cloison. Étant donné la taille normale des montants, seulement deux (2) des trois (3) vis peuvent être vissées sur le montant mural. La barre d'appui peut être installée verticalement, horizontalement ou obliquement, tant qu'au moins deux (2) des trois (3) vis de montage d'une extrémité de la barre d'appui sont fixées dans un poteau d'ossature murale (Fig. 1). Localisez les montants de cloison avant de commencer l'installation (vous pouvez acheter un localisateur de montant dans une quincaillerie).

LES ÉTAPES SUIVANTES NÉCESSITENT DE PERCER DES TROU DANS LE MUR. Lorsque vous percez le mur, faites attention d'éviter tout conduit électrique ou plomberie qui pourraient se trouver derrière le mur. Des fils électriques endommagés peuvent provoquer un choc électrique et/ou un incendie. Puisque les maisons anciennes ne respectent pas toujours les exigences et les codes d'habitation actuels, sachez où passent les fils électriques à l'intérieur du mur de sorte qu'ils n'interfèrent pas avec votre installation. UNE INSTALLATION CORRECTE EST EXTRÊMEMENT IMPORTANTE. SI VOUS AVEZ DES DOUTES, L'INSTALLATION DEVIENDRAIT ÊTRE FAITE PAR UN PROFESSIONNEL QUALIFIÉ.

MISES EN GARDE ET AVERTISSEMENTS DE SÉCURITÉ :

- NE PAS installer ce produit avant d'avoir lu et compris cette fiche d'instructions au préalable. Si vous ne comprenez pas ces avertissements et instructions, contactez un professionnel ou un technicien pour obtenir de l'aide avant d'essayer d'installer ce produit, afin d'éviter tout risque de blessure.
- Après TOUT réglage, réparation ou entretien et AVANT utilisation, assurez-vous que toutes les pièces de fixation sont bien serrées.
- Les barres d'appui ajoutent de la sécurité dans la salle de bain et à la toilette si elles sont installées conformément aux instructions. L'emplacement, la taille et l'angle des barres devraient être déterminés par un professionnel qualifié pour offrir une sécurité et une fonctionnalité optimales.
- Soyez TRÈS PRUDENT dans une baignoire ou sur un parterre mouillés.
- Les utilisateurs avec des capacités physiques limitées devraient être surveillés ou aidés lorsqu'ils les utilisent la baignoire ou la toilette même avec des barres d'appui pour résidence.
- Cette barre d'appui pour résidence peut offrir un soutien et une plus grande stabilité à une personne pesant un maximum de 226 kg (500 lb). Les barres d'appui NE sont PAS conçues pour supporter tout le poids d'une personne. N'utilisez la barre d'appui QUE pour vous aider.
- Assurez-vous que les barres d'appui sont installées correctement et solidement fixées. NE JAMAIS utiliser une barre d'appui si vous remarquez un mou.

⚠ ADVERTENCIA

LA BARRA DE SOPORTE PODRÍA NO PROVEER LA CANTIDAD DE APOYO PARA LA QUE ESTÁ DISEÑADA AL MENOS QUE ESTAS INSTRUCCIONES DE INSTALACIÓN SEAN SEGUIDAS Estrictamente. Para su instalación adecuada, por lo menos un extremo de la Barra de Apoyo DEBE estar posicionado sobre un montante en la pared. Para un apoyo sólido, por lo menos dos (2) de los tres (3) tornillos en el extremo de la barra de soporte DEBEN atravesar el panel o la baldosa y estar fuertemente sujetos al montante de pared. Dados los tamaños estándar de los montantes, sólo dos (2) de los tres (3) tornillos podrán atornillarse en el montante de pared. La Barra de Soporte puede instalarse verticalmente, horizontalmente o en ángulo, siempre y cuando por lo menos dos (2) de los tres (3) tornillos de montaje en un extremo de la Barra de Soporte estén asegurados en un montante de pared (Fig. 1). Ubique los montantes de pared detrás de la pared antes de iniciar la instalación (un detector de vigas puede conseguirse en una ferretería).

LOS SIGUIENTES PASOS REQUIEREN TALADRADO EN LA PARED. Cuando taladre en la pared, tenga el cuidado de evitar cualquier cableado eléctrico dañado puede causar choque eléctrico y/o incendio. Ya que las casas más viejas no siempre están construidas conforme a los códigos y requerimientos para viviendas actuales, averigüe dónde está localizado el cableado interno para que ningún cable interfiera con su instalación. LA INSTALACIÓN ADECUADA ES EXTREMADAMENTE IMPORTANTE. EN CASO DE DUDA, LA INSTALACIÓN DEBIERA SER HECHA POR UN PROFESIONAL CALIFICADO.

ADVERTENCIAS DE SEGURIDAD:

- NO instale este equip sin antes leer y entender la hoja de instrucciones. Si usted no puede entender estas advertencias e instrucciones, contacte a un profesional de la salud, a un vendedor, o al personal técnico para asistencia antes de intentar instalar este equipo - de otra manera, podrían ocurrir lesiones.
- Luego de CUALESQUIERA ajustes, reparaciones o servicios y ANTES de usar, asegúrese de que todos los accesorios de acoplamiento estén apretados firmemente.
- Las barras de apoyo aumentan la seguridad en áreas de tinas, duchas e inodoros si se acoplan como se instruye. La ubicación, el tamaño y el ángulo de las barras deben ser determinados por un profesional calificado para proveer óptima seguridad y funcionalidad.
- Tome precauciones EXTREMAS en tinas o pisos mojados.
- Usuarios con capacidades físicas limitadas deben ser supervisados o ayudados en las áreas de tinas, duchas e inodoros, aun cuando estén usando barras de apoyo.
- Esta barra de apoyo puede proveer apoyo y mayor estabilidad para un individuo que pese hasta 500 libras (226 Kg). Las barras de apoyo NO están diseñadas para apoyar todo el peso de un individuo.
- Use la barra para apoyo ÚNICAMENTE.
- Asegúrese de que las barras de apoyo estén correcta y firmemente instaladas. NUNCA use las barras de soporte si nota que están flojas.

CLEANING AND CARE

Care should be given to the cleaning of this product. Although its finish is extremely durable, it can be damaged by harsh abrasives or polish. To clean, simply wipe gently with a damp cloth and blot dry with a soft towel.

Limited Warranty on Delta® Faucets

Parts and Finish

All parts (other than electronic parts and batteries) and finishes of this Delta® faucet are warranted to the original consumer purchaser to be free from defects in material and workmanship for as long as the original consumer purchaser owns the home in which the faucet was first installed or, for commercial users, for 5 years from the date of purchase.

Electronic Parts and Batteries (if applicable)

Electronic parts (other than batteries), if any, of this Delta® faucet are warranted to the original consumer purchaser to be free from defects in material and workmanship for 5 years from the date of purchase or, for commercial users, for one year from the date of purchase. No warranty is provided on batteries.

Delta Faucet Company will replace, FREE OF CHARGE, during the applicable warranty period, any part or finish that proves defective in material and/or workmanship under normal installation, use and service. If repair or replacement is not practical, Delta Faucet Company may elect to refund the purchase price in exchange for the return of the product. **These are your exclusive remedies.**

Delta Faucet Company recommends using a professional plumber for all installation and repair. We also recommend that you use only genuine Delta® replacement parts.

Delta Faucet Company shall not be liable for any damage to the faucet resulting from misuse, abuse, neglect or improper or incorrectly performed installation, maintenance or repair, including failure to follow the applicable care and cleaning instructions.

Replacement parts may be obtained by calling the applicable number below or by writing to:

In the United States and Mexico:

Delta Faucet Company
Product Service
55 E. 111th Street
Indianapolis, IN 46280
1-800-345-DELTA (3358)
customerservice@deltafaucet.com

In Canada:

Masco Canada Limited, Plumbing Group
Technical Service Centre
350 South Edgeware Road
St. Thomas, Ontario, Canada N5P 4L1
1-800-345-DELTA (3358)
customerservice@mascocanada.com

Proof of purchase (original sales receipt) from the original purchaser must be made available to Delta Faucet Company for all warranty claims unless the purchaser has registered the product with Delta Faucet Company. This warranty applies only to Delta® faucets manufactured after January 1, 1995 and installed in the United States of America, Canada and Mexico.

DELTA FAUCET COMPANY SHALL NOT BE LIABLE FOR ANY SPECIAL, INCIDENTAL OR CONSEQUENTIAL DAMAGES (INCLUDING LABOR CHARGES) FOR BREACH OF ANY EXPRESS OR IMPLIED WARRANTY ON THE FAUCET. Some states/provinces do not allow the exclusion or limitation of special, incidental or consequential damages, so these limitations and exclusions may not apply to you. This warranty gives you special legal rights. You may also have other rights which vary from state/province to state/province.

This is Delta Faucet Company's exclusive written warranty and the warranty is not transferable.

If you have any questions or concerns regarding our warranty, please view our Warranty FAQs at www.deltafaucet.com, email us at customerservice@deltafaucet.com or call us at the applicable number above.

© 2017 Masco Corporation of Indiana

LIMPIEZA Y CUIDADO DE SU LLAVE

Tenga cuidado al ir a limpiar este producto. Aunque su acabado es sumamente durable, puede ser afectado por agentes de limpieza o para pulir abrasivos. Para limpiar su llave, simplemente frótelas con un trapo húmedo y luego séquela con una toalla suave.

Garantía Limitada de las Llaves de Agua (grifos) Delta®

Piezas y acabado

Todas las piezas (excepto las piezas electrónicas y las pilas) y los acabados de esta llave de agua Delta® están garantizados al consumidor comprador original de estar libres de defectos en material y fabricación durante el tiempo que el comprador original posea la vivienda en la que la llave de agua fue originalmente instalada o, para los consumidores comerciales, durante 5 años a partir de la fecha de compra.

Componentes electrónicos y pilas (si aplicable)

Todas las piezas (salvo las pilas), si hay, de esta llave de agua Delta® están garantizadas al consumidor comprador original de estar libres de defectos en materiales y fabricación durante 5 años a partir de la fecha de compra o, para los usuarios comerciales, por un año a partir de la fecha de compra. No se garantizan las pilas.

Delta Faucet Company reemplazará, SIN CARGO, durante el período de garantía aplicable, cualquier pieza o acabado que pruebe tener defectos de material y/o fabricación bajo la instalación, uso y servicio normal. Si la reparación o su reemplazo no es práctico, Delta Faucet Company tiene la opción de reembolsarle su dinero por la cantidad del precio de compra a cambio de la devolución del producto. **Estos son sus únicos recursos.**

Delta Faucet Company recomienda que use los servicios de un plomero profesional para todas las instalaciones y reparaciones. También le recomendamos que utilice sólo las piezas de repuesto originales de Delta®.

Delta Faucet Company no será responsable por cualquier daño a la llave de agua que resulte del mal uso, abuso, negligencia o mala instalación o mantenimiento o reparación incorrecta, incluyendo el no seguir los cuidados aplicables y las instrucciones de limpieza.

Las piezas de repuesto se pueden obtener llamando al número correspondiente más abajo, o escribiendo a:

En los Estados Unidos y México:

Delta Faucet Company
Product Service
55 E. 111th Street
Indianapolis, IN 46280
1 800 345 DELTA (3358)
customerservice@deltafaucet.com

En Canadá:

Masco Canada Limited, Plumbing Group
Technical Service Centre
350 South Edgeware Road
St. Thomas, Ontario, Canada N5P 4L1
1 800 345 DELTA (3358)
customerservice@mascocanada.com

La prueba de compra (recibo original) del comprador original debe ser disponible a Delta Faucet Company para todos los reclamos a menos que el comprador haya registrado el producto con Delta Faucet Company. Esta garantía le aplica sólo a las llaves de agua de Delta® fabricadas después del 1 de enero 1995 e instaladas en los Estados Unidos de América, Canadá y México.

DELTA FAUCET COMPANY NO SE HACE RESPONSABLE POR CUALQUIER DAÑO ESPECIAL, INCIDENTAL O CONSECUENTE (INCLUYENDO LOS GASTOS DE MANO DE OBRA) POR EL INCUMPLIMIENTO DE CUALQUIER GARANTÍA EXPRESA O IMPLÍCITA DE LA LLAVE DE AGUA. Algunos estados/provincias no permiten la exclusión o limitación de daños especiales, incidentales o consecuentes, por lo que estas limitaciones y exclusiones pueden no aplicarse a usted. Esta garantía le otorga derechos legales. Usted también puede tener otros derechos que varían de estado/provincia a estado/provincia.

Esta es la garantía exclusiva por escrito de Delta Faucet Company y la garantía no es transferible.

Si usted tiene alguna pregunta o inquietud acerca de nuestra garantía, por favor, vea nuestra sección de preguntas frecuentes FAQ sobre la garantía en www.deltafaucet.com, también puede enviarnos un correo electrónico a customerservice@deltafaucet.com o llámenos al número que le corresponda anteriormente incluido.

© 2017 Masco Corporación de Indiana

INSTRUCTIONS DE NETTOYAGE

Il faut le nettoyer avec soin. Même si son fini est extrêmement durable, il peut être abîmé par des produits fortement abrasifs ou des produits de polissage. Il faut simplement le frotter doucement avec un chiffon humide et le sécher à l'aide d'un chiffon doux.

Garantie limitée des robinets Delta®

Pièces et finis

Toutes les pièces (à l'exception des composants électroniques et des piles) et tous les finis de ce robinet Delta® sont protégés contre les défauts du matériau et les vices de fabrication par une garantie qui est consentie au premier acheteur et qui demeure valide tant que celui-ci demeure propriétaire de la maison dans laquelle le robinet a été installé. Dans le cas d'une utilisation commerciale, la garantie est de 5 ans à compter de la date d'achat.

Composants électroniques et piles (le cas échéant)

Si ce robinet Delta® comporte des composants électroniques, ces composants (à l'exception des piles) sont protégés contre les défauts du matériau et les vices de fabrication par une garantie consentie au premier acheteur qui est d'une durée de 5 ans à compter de la date d'achat. Dans le cas d'une utilisation commerciale, la garantie est d'un an à compter de la date d'achat. Aucune garantie ne couvre les piles.

Delta Faucet Company remplacera, GRATUITEMENT, pendant la période de garantie applicable, toute pièce ou tout fini qui présentera les défauts du matériau et/ou un vice de fabrication pour autant que le robinet ait été installé, utilisé et entretenu normalement. S'il est impossible de réparer ou de remplacer le robinet, Delta Faucet Company pourra décider de rembourser le prix d'achat du produit pour autant que celui-ci lui soit retourné. **Il s'agit de vos seuls recours.**

Delta Faucet Company recommande de confier l'installation et la réparation à un plombier professionnel. Nous vous recommandons également d'utiliser uniquement des pièces de rechange authentiques Delta®.

Delta Faucet Company se dégage de toute responsabilité à l'égard des dommages causés au robinet en raison d'un mauvais usage, d'un usage abusif, de la négligence ou de l'utilisation d'une méthode d'installation, de maintenance ou de réparation incorrecte ou inadéquate, y compris les dommages résultant du non-respect des instructions de nettoyage et d'entretien applicables.

Pour obtenir des pièces de rechange, veuillez appeler au numéro applicable ci-dessous ou écrire à l'adresse applicable ci-dessous.

Aux États-Unis et au Mexique :

Delta Faucet Company
Product Service
55 E. 111th Street
Indianapolis, IN 46280
1-800-345-DELTA (3358)
customerservice@deltafaucet.com

Au Canada:

Masco Canada Limited, Plumbing Group
Technical Service Centre
350 South Edgeware Road
St. Thomas, Ontario, Canada N5P 4L1
1-800-345-DELTA (3358)
customerservice@mascocanada.com

La preuve d'achat (reçu original) du premier acheteur doit être présentée à Delta Faucet Company pour toutes les demandes en vertu de la garantie, sauf si le produit a été enregistré auprès de Delta Faucet Company. La présente garantie s'applique uniquement aux robinets Delta® fabriqués après le 1er janvier 1995 et installés aux États-Unis d'Amérique, au Canada et au Mexique.

DELTA FAUCET COMPANY SE DÉGAGE DE TOUTE RESPONSABILITÉ À L'ÉGARD DES DOMMAGES PARTICULIERS, CONSÉCUTIFS OU INDIRECTS (Y COMPRIS LES FRAIS DE MAIN-D'OEUVRE) QUI POURRAIENT RÉSULTER DE LA VIOLATION D'UNE GARANTIE IMPLICITE OU EXPLICITE QUELCONQUE SUR LE ROBINET. Dans les États ou les provinces où il est interdit de limiter ou d'exclure la responsabilité à l'égard des dommages particuliers, consécutifs ou indirects, les limites et les exclusions susmentionnées ne s'appliquent pas. La présente garantie vous donne des droits précis qui peuvent varier selon l'État ou la province où vous résidez.

La présente garantie écrite est la garantie exclusive offerte par Delta Faucet Company et elle n'est pas transférable.

Si vous avez des questions ou des préoccupations en ce qui concerne notre garantie, veuillez consulter la page Warranty FAQs à www.deltafaucet.com, faire parvenir un courriel à customerservice@deltafaucet.com ou nous appeler au numéro applicable.

© 2017 Division de Masco Indiana