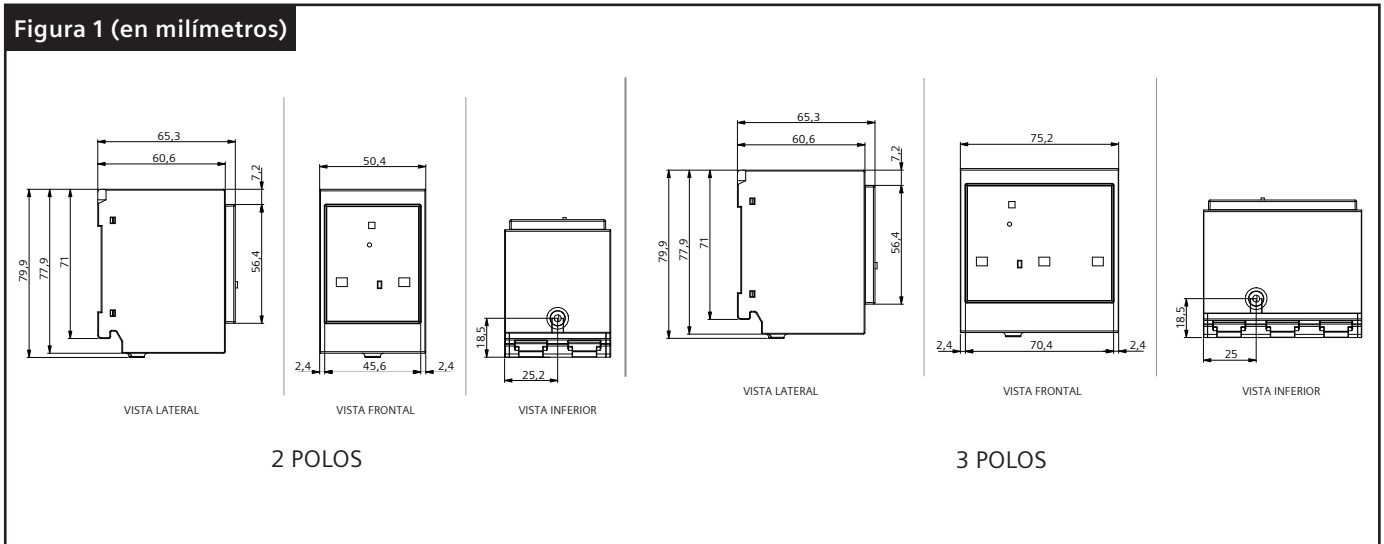


Estas instrucciones están pensadas como una guía para instalar la serie QSPD de dispositivos de protección contra sobretensión (Surge Protective Devices, SPD) de Siemens en cualquier centro de carga aprobado por QSPD. Es responsabilidad del instalador asegurarse de seleccionar el dispositivo adecuado para el sistema de voltaje de la aplicación.

N.º de catálogo	Voltaje del sistema	Capacidad de corriente de cortocircuito (SCCR)	Capacidad de corriente de sobretensión	Polos	Código de voltaje	Capacidad de protección de voltaje (VPR) L-N/L-G
QSPD2A065	120/240V, 1Ø, 3W 208Y/120V, 1Ø, 3W	200kA	65kA	2	700	<ul style="list-style-type: none"> Designación del tipo UL: Dispositivo de protección contra sobretensión (SPD) del tipo 1, también adecuado para usar en aplicaciones del tipo 2 Corriente nominal de descarga (In): 20kA Configuraciones de enchufes de 2 y 3 polos en el espacio de QP Indicador del estado con luces led de dos colores (verde/rojo) parpadeantes Alarma audible con interruptor/botón de silencio
QSPD3B065	240/120V, 3Ø, 4W	200kA	65kA	3	700	
QSPD3C065	208Y/120V, 3Ø, 4W	200kA	65kA	3	700	
QSPD3D065	240V, 3Ø, 3W	200kA	65kA	3	800	

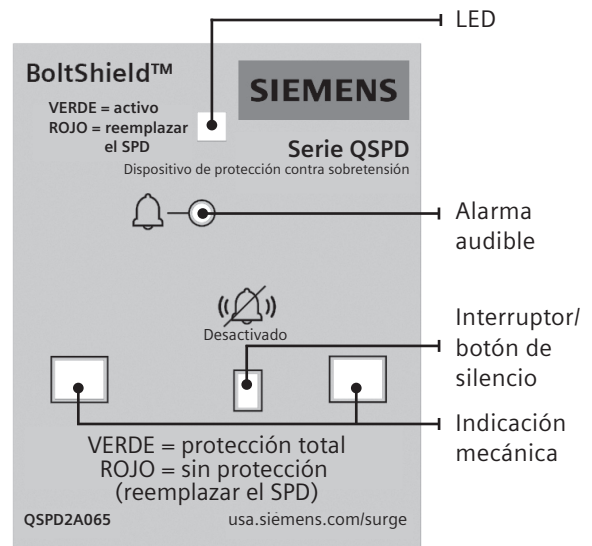
El dispositivo de protección contra sobretensión QSPD de Siemens se ajustará a cualquier ubicación que admita un interruptor tipo QP de 2 o 3 polos de Siemens. Hay dos tipos de protectores contra sobretensiones (consulte la figura 1):



- de 2 polos para sistemas monofásicos
- de 3 polos para sistemas trifásicos



Características mecánicas y eléctricas:

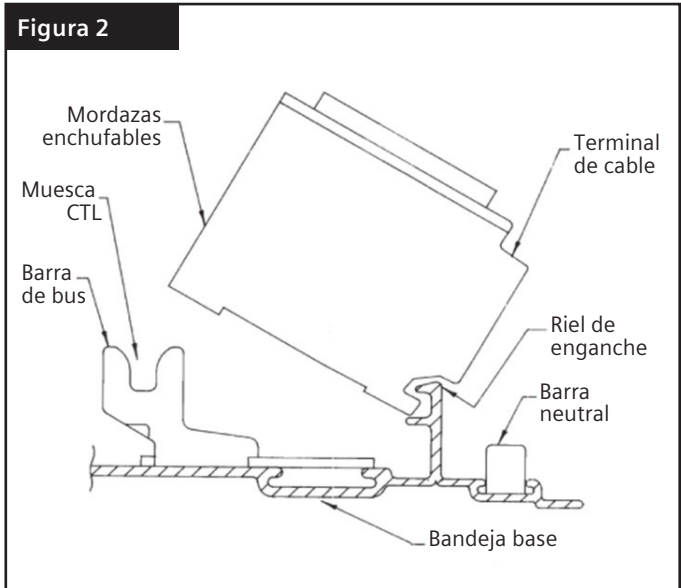
Se incluye un circuito de alarma electrónica en todos los modelos de los productos. Este circuito controla la integridad del SPD y alerta al usuario mediante el uso de medios audibles y visuales en caso de que haya una falla. El circuito es alimentado directamente desde el sistema de energía al que está conectado el SPD. Una luz led verde parpadeante indica que está en funcionamiento. Ante la falla de cualquiera de los varistores de óxido metálico (Metal Oxide Varistors, MOVs) en el SPD, se emite un chirrido audible intermitente y la luz led verde cambia a rojo y parpadea. Si el usuario presiona el botón/interruptor de silencio de la alarma, el chirrido audible se silenciará, pero la luz led roja seguirá parpadeando. Esto es para advertirle al usuario que el SPD ha fallado (y se debe reemplazar) a pesar de que se haya silenciado la alarma. Al presionar el botón/interruptor de silencio de la alarma, nuevamente se activará el chirrido audible.



	<p>⚠ Danger</p>	<p>⚠ Peligro</p>	<p>⚠ Danger</p>
	<p>Hazardous Voltage. Will cause death or serious injury.</p> <p>Turn off and lock out all power supplying this device before working on this device. Replace all covers before power supplying this device is turned on.</p>	<p>Voltaje peligroso. Causará la muerte o lesiones graves.</p> <p>Desconecte y bloquee la electricidad antes de trabajar con este dispositivo. Reemplace todas las cubiertas antes de encender el dispositivo.</p>	<p>Tension dangereuse. Peut causer la mort ou des blessures graves.</p> <p>Avant de travailler sur ce dispositif, couper le courant et verrouiller l'alimentation électrique du dispositif. Replacer tous les couvercles avant de mettre ce dispositif sous tension.</p>

Procedimiento de instalación:

1. Apague y bloquee la electricidad del centro de carga en el que se instalará el dispositivo.
2. Retire el tablero de distribución de corriente/la cubierta del centro de carga/frente muerto.
3. Enganche la parte posterior del dispositivo con las lengüetas de montaje en el centro de carga. Empuje hacia abajo con firmeza en la parte delantera del dispositivo para enganchar las puntas de los terminales de la línea del centro de carga (figura 2).
4. En un sistema de voltaje WYE monofásico o trifásico, conecte el cable flexible blanco de la unidad de SPD a la barra de bus neutral, de manera que el cable quede lo más recto y corto posible. Realice la torsión por las marcas del centro de carga.
5. En un sistema de voltaje Delta, conecte el cable flexible blanco de la unidad de SPD a la barra de bus a tierra, de manera que el cable esté lo más recto y corto posible. Realice la torsión por las marcas del centro de carga. Envuelva el cable blanco con cinta aislante verde, según el código.
6. Reemplace la cubierta del centro de carga/frente muerto y restablezca la electricidad del centro de carga.
7. Verifique que la luz verde del indicador parpadee para todos los QSPD instalados.



Publicado por Siemens 2020

Siemens Industry, Inc.
5400 Triangle Parkway
Norcross, GA 30092

Soporte técnico de Siemens:
1-800-333-7421
info.us@siemens.com

Impreso en EE. UU.
N.º de catálogo CBIM-QSPD-0220-SPFR
Todos los derechos reservados
© 2020, Siemens Industry, Inc.
usa.siemens.com/surge

Estas instrucciones no pretenden incluir todos los detalles o variaciones de los equipos ni indicar cada posible contingencia que pudiese encontrar en relación con la instalación, el funcionamiento o el mantenimiento. Si desea obtener más información o si surgen problemas específicos que no estén explicados suficientemente para los fines del comprador, el asunto se debe referir a la oficina de ventas local de Siemens. El contenido de este manual de instrucciones no debe modificar ni formar parte de una relación, acuerdo o compromiso previo o existente. El contrato de venta contiene toda la obligación por parte de Siemens. Marcas comerciales: a menos que se indique lo contrario, todos los nombres identificados con ® son marcas comerciales registradas de Siemens AG o de Siemens Industry, Inc. Las marcas comerciales restantes que aparecen en esta publicación pueden ser marcas comerciales cuyo uso por parte de terceros para sus propios fines podría violar los derechos del propietario.

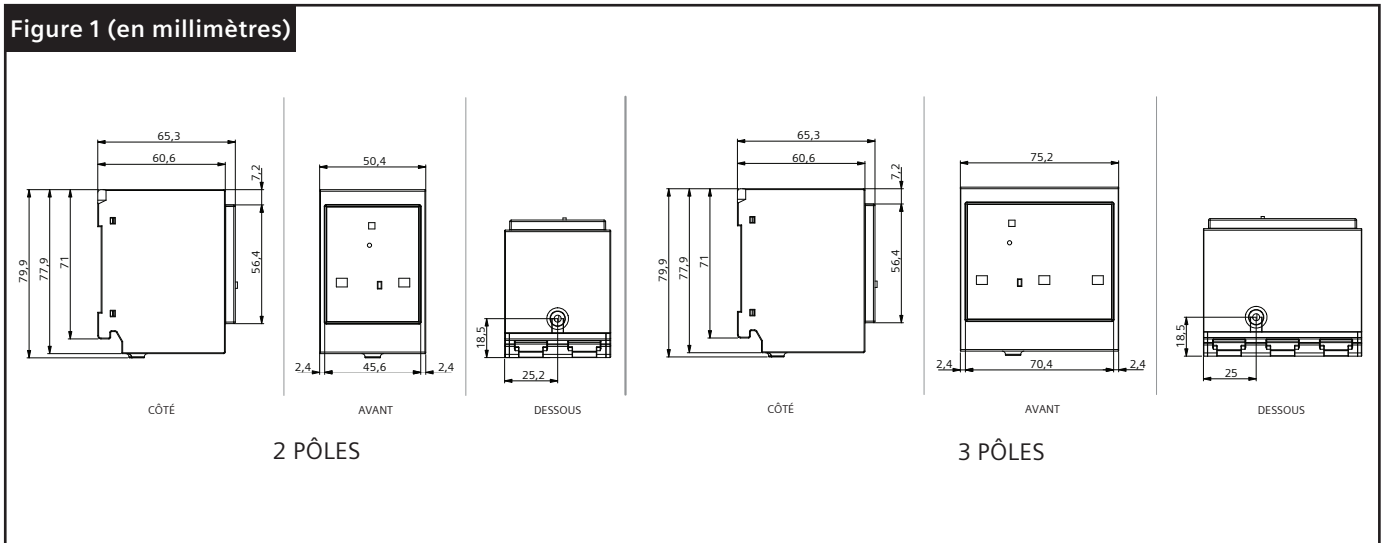


usa.siemens.com/surge

Ces instructions sont destinées à guider l'installation de la série de dispositifs de protection contre les surtensions Siemens QSPD dans tous les centres de distribution approuvés QSPD. Il est de la responsabilité de l'installateur de s'assurer que le bon dispositif est sélectionné selon le système de tension de l'application.

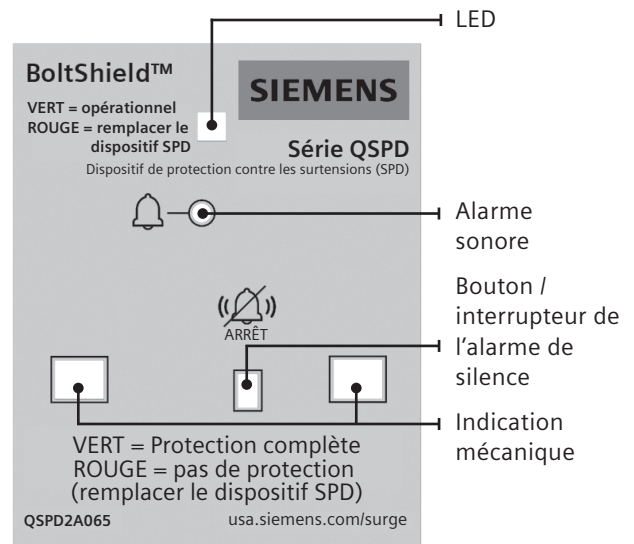
Numéro de catalogue	Tension du système	Courant nominal de court-circuit (SCCR)	Capacité de courant de surtension	Pôles	Indice de protection de tension (VPR) L-N/L-G	Autres spécifications
QSPD2A065	120/240V, 1Ø, 3W 208Y/120V, 1Ø, 3W	200kA	65kA	2	700	<ul style="list-style-type: none"> Désignation de type UL: Dispositif SPD Type 1, également adapté pour une utilisation dans les applications de type 2 Courant de décharge nominal (In): 20kA Configurations de prise à 2 et 3 pôles dans l'empreinte QP Voyant d'état à deux couleurs clignotant (vert / rouge) Alarme sonore avec / interrupteur / bouton de silence
QSPD3B065	240/120V, 3Ø, 4W	200kA	65kA	3	700	
QSPD3C065	208Y/120V, 3Ø, 4W	200kA	65kA	3	700	
QSPD3D065	240V, 3Ø, 3W	200kA	65kA	3	800	



Le dispositif Siemens QSPD s'adaptera à n'importe quel endroit qui acceptera un disjoncteur de type QP à 2 pôles ou 3 pôles. Il existe deux types de dispositif de protection contre les surtensions (voir figure 1) : à 2 pôles pour les systèmes monophasés et à 3 pôles pour les systèmes triphasés



Caractéristiques mécaniques et électriques:

Un circuit d'alarme électronique est inclus sur tous les modèles de produits. Ce circuit surveille l'intégrité du dispositif SPD et alerte l'utilisateur, par des moyens sonores et visuels, en cas de panne. Le circuit est directement alimenté par le système d'alimentation auquel le dispositif SPD est connecté. Une DEL verte clignotante indique qu'il est opérationnel. En cas de défaillance de l'un des varistances à oxyde métallique (MOV) du dispositif SPD, un signal sonore intermittent est émis et la DEL verte devient rouge clignotante. Si l'utilisateur appuie sur l'interrupteur / le bouton de silence de l'alarme, le signal sonore s'arrête, mais la DEL rouge clignotante reste. Il s'agit d'avertir l'utilisateur que le dispositif SPD a échoué (et doit être remplacé) même si l'alarme a été arrêtée. Appuyer à nouveau sur le bouton / interrupteur de l'alarme de silence pour réactiver le signal sonore.

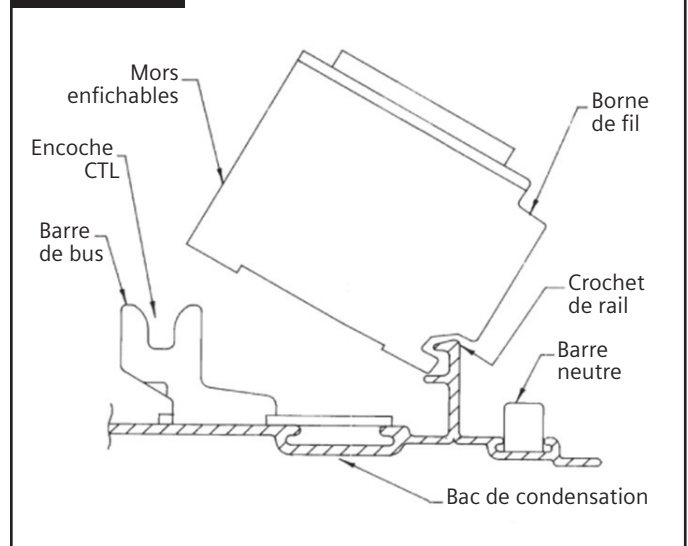


	<p>⚠ Danger</p>	<p>⚠ Peligro</p>	<p>⚠ Danger</p>
	<p>Hazardous Voltage. Will cause death or serious injury.</p> <p>Turn off and lock out all power supplying this device before working on this device. Replace all covers before power supplying this device is turned on.</p>	<p>Voltaje peligroso. Causará la muerte o lesiones graves.</p> <p>Desconecte y bloquee la electricidad antes de trabajar con este dispositivo. Reemplace todas las cubiertas antes de encender el dispositivo.</p>	<p>Tension dangereuse. Peut causer la mort ou des blessures graves.</p> <p>Avant de travailler sur ce dispositif, couper le courant et verrouiller l'alimentation électrique du dispositif. Replacer tous les couvercles avant de mettre ce dispositif sous tension.</p>

Procédure d'installation :

1. Couper le courant et verrouiller l'alimentation du centre de charge qui accueillera le dispositif.
2. Retirer le panneau de distribution / le couvercle du centre de charge / devanture hors tension.
3. Enclencher l'arrière du dispositif avec les languettes de montage dans le centre de charge. Appuyer fermement sur le devant de l'appareil pour engager les languettes de la borne de la ligne du centre de charge (Figure 2).
4. Sur un système de tension en étoile (WYE) monophasé ou triphasé, connecter le fil spirale de raccord blanc du dispositif SPD à la barre de bus neutre, en laissant le fil aussi droit et court que possible. Serrer au couple indiqué sur le centre de charge.
5. Sur un système de tension Delta, connecter le fil spirale de raccord blanc du dispositif SPD à la barre de bus neutre, en laissant le fil aussi droit et court que possible. Serrer au couple indiqué sur le centre de charge. Envelopper le fil blanc avec du ruban électrique vert conformément au code.
6. Remettre en place le couvercle du centre de charge / devanture hors tension et rétablir l'alimentation du centre de charge.
7. Vérifier que le voyant vert clignote pour tous les dispositifs QSPD installés.

Figure 2



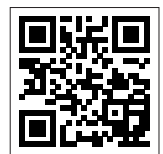
Publié par Siemens 2020

Siemens Industry, Inc.
5400 Triangle Parkway
Norcross, GA 30092

Support technique Siemens:
1-800-333-7421
info.us@siemens.com

Imprimé aux États-Unis
No commande CBIM-QSPD-0220-SPFR
Tous droits réservés
© 2020, Siemens Industry, Inc.
usa.siemens.com/surge

Ces instructions ne sont pas censées couvrir tous les détails ou variations des équipements, ni répondre à toutes les éventualités possibles concernant l'installation, le fonctionnement ou la maintenance. En cas de besoin d'informations supplémentaires ou de la survenue d'un problème particulier qui ne serait pas suffisamment traité pour satisfaire l'acquéreur, soumettre le problème au bureau de ventes local Siemens. Le contenu de ce manuel d'instructions ne doit pas intégrer ou modifier un accord, un engagement ou une relation préalable ou existant(e). Le contrat de vente contient toutes les obligations de Siemens. Les marques déposées - Sauf indication contraire, tous les noms identifiés par ® sont des marques déposées de Siemens AG ou de Siemens Industry, Inc. Les marques déposées restantes dans cette publication peuvent être des marques dont l'utilisation par des tiers à leurs propres fins pourrait violer les droits du propriétaire.



usa.siemens.com/surge