

5320-CP

Brand Features

Leviton's comprehensive Residential Grade Receptacles portfolio includes devices rated for all residential applications in a variety of standard configurations. They are produced in an array of colors in both Decora and traditional styles. All duplex receptacles are designed with thermoplastic construction and feature a shallow build for maximum wiring room. Each duplex is also equipped with break-off plaster ears and tabs to allow for easy alignment and two-circuit conversion.

Item Description

15 Amp, 125 Volt, NEMA 5-15R, 2P, 3W, With Ears Duplex Receptacle, Straight Blade, Residential Grade, Grounding, All Screws Backed Out Contractor Pack, Quickwire Push-In & Side Wired, Steel Strap, - Brown

Technical Information

Product Features

Grounding: Grounding

Feature: All Screws Backed Out

Amperage: 15 A

Voltage: 125 VAC

NEMA: 5-15R

Pole: 2

Wire: 3

Termination: Quickwire Push-In & Side

Face Material: Thermoplastic

Body Material: Thermoplastic

Strap Material: Steel

Color: Brown

Standards and Certifications: UL

Warranty: 2 Year Limited



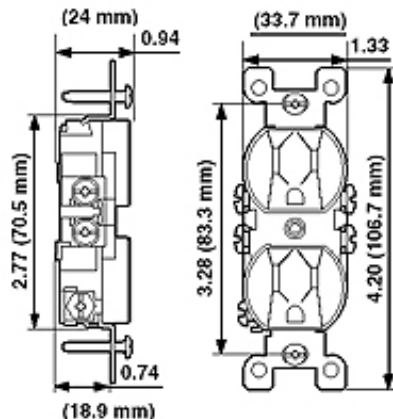
Color:  Brown

UPC Code: 07847715130

NEMA:
5-15R



Dimensional Diagram



ENGLISH

TO INSTALL:

WARNING: TO BE INSTALLED AND/OR USED IN ACCORDANCE WITH APPROPRIATE ELECTRICAL CODES AND REGULATIONS.

WARNING: IF YOU ARE NOT SURE ABOUT ANY PART OF THESE INSTRUCTIONS, CONSULT A QUALIFIED ELECTRICIAN.

FOR SEPARATE FEED CONVERSION ONLY: Our outlet is provided with a break-off fin located between the two brass terminal screws. If you want to have the top outlet and the bottom outlet controlled by two different hot wires (two circuits), remove the break-off fin *before wiring*. With needlenose pliers, bend fin back and forth until it breaks off.

- WARNING:** TO AVOID FIRE, SHOCK, OR DEATH; **TURN OFF POWER** AT CIRCUIT BREAKER OR FUSE AND TEST THAT THE POWER IS OFF BEFORE WIRING!
- Remove insulation per strip gauge on device [about 5/8" (1.6 cm)].
- Connect wires per WIRING DIAGRAM as follows:
To Side Wire: Loop wires clockwise 3/4 turn around terminal screws. BLACK (hot) wire to BRASS screw, WHITE (neutral) wire to SILVER screw, GREEN or BARE (ground) wire to GREEN screw. Firmly tighten screws over wire loops. Terminal screws accept up to #12 AWG copper or copper clad wire.
To Quickwire™: Insert straight #14 AWG solid copper or copper clad wires into round Quickwire™ holes. Quickwire™ terminals accept #14 AWG solid copper or copper clad wires ONLY! For circuits with #12 AWG solid copper or copper clad wires, use terminal screws instead. If the receptacle must be replaced or rewired after Quickwiring, gently press the tip of a small screwdriver in the release slot and back the wire out gradually. If the receptacle or Quickwire™ terminal become damaged, do not reuse.
- Mount device using long mounting screws. Attach wallplate (not included).
- Restore power at circuit breaker or fuse. **Installation is complete.**

FRANÇAIS

INSTALLATION :

PRISE Valeurs nominales : 15 A, 125 V

AVERTISSEMENT : INSTALLER OU UTILISER CONFORMÉMENT AUX CODES DE L'ÉLECTRICITÉ EN VIGUEUR.

AVERTISSEMENT : À DÉFAUT DE BIEN COMPRENDRE LES DIRECTIVES SUIVANTES, FAIRE APPEL À UN ÉLECTRICIEN.

ALIMENTATION SÉPARÉE SEULEMENT : la prise est dotée d'une ailette détachable entre ses deux bornes laitonnées. Si on veut que les sorties supérieure et inférieure soient alimentées par deux fils actifs distincts (deux circuits), cette ailette doit être retirée avant qu'on procède au câblage. Le cas échéant, se servir d'une pince à bec effilé pour la plier et la replier jusqu'à ce qu'elle casse.

- AVERTISSEMENT :** POUR ÉVITER LES RISQUES D'INCENDIE, DE CHOC ÉLECTRIQUE OU DE BLESSURE MORTELLE, **COUPER LE COURANT** AU FUSIBLE OU AU DISJONCTEUR ET S'ASSURER QUE LE CIRCUIT SOIT BIEN COUPÉ AVANT DE PROCÉDER À L'INSTALLATION.
- Dénuder les fils conformément au gabarit apparaissant sur le dispositif [sur environ 1,6 cm. (0,6 po)].
- Raccorder les fils conformément au SCHÉMA DE CÂBLAGE, de la façon suivante :
Câblage latéral : enrouler de 3/4 de tour les fils sur les bornes à vis. Raccorder le fil NOIR (actif) à la vis LAITON, le fil BLANC (neutre) à la vis ARGENT; le fil VERT ou DENUDE (MALT) à la vis VERTE. Serrer ces dernières fermement. Les bornes à vis acceptent les fils de cuivre de calibre allant jusqu' à 12 AWG. **Câblage rapide Quickwire™ :** Raidir et insérer les fils dans les orifices de câblage rapide. Les bornes Quickwire™ acceptent les fils en cuivre plein de calibre 14 AWG SEULEMENT! En présence de fils de calibre 12 AWG, se servir plutôt des bornes à vis. Si l'interrupteur doit être remplacé ou recâblé, appuyer délicatement la pointe d'un petit tournevis sur la patte de dégagement et retirer graduellement les fils.
- Installer le dispositif au moyen de longues vis de fixation. Fixer la plaque murale.
- Rétablir le courant au fusible ou au disjoncteur. **L'installation est terminée.**

ESPAÑOL

PARA INSTALAR:

CONTACTO Capacidad: 15A-125V

ADVERTENCIA: PARA INSTALARSE Y/O USARSE DE ACUERDO CON LOS CODIGOS ELECTRICOS Y NORMAS APROPIADAS.

ADVERTENCIA: SI USTED NO ESTA SEGURO ACERCA DE ALGUNA DE LAS PARTES DE ESTAS INSTRUCCIONES, CONSULTE A UN ELECTRICISTA.

SOLO PARA ALIMENTACION SEPARADA: Este contacto tiene una aleta rompible ubicada entre las dos terminales de latón. Si quiere que el contacto de arriba y el contacto de abajo se controlen con 2 alambres fase diferentes (dos circuitos), rompa la aleta antes de la instalación. Con un alicate de punta, doble hacia atrás y adelante hasta que se rompa.

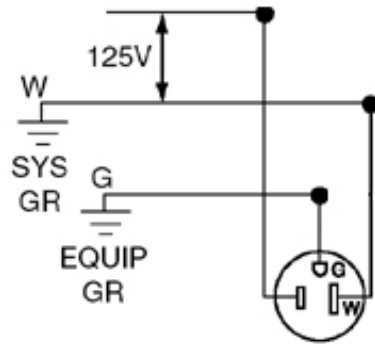
- ADVERTENCIA:** PARA EVITAR DESCARGA ELECTRICA, FUEGO O MUERTE, **INTERRUMPA EL PASO DE ENERGIA** MEDIANTE EL INTERRUPTOR DE CIRCUITO O FUSIBLE. ¡ASEGURESE QUE EL CIRCUITO NO ESTE ENERGIZADO ANTES DE INICIAR LA INSTALACION!
- Pelee los cables según la medida dibujada detrás del producto [aprox. 1.6 cm. (5/8")].
- Conecte los cables según el DIAGRAMA DE CABLEADO y como sigue:

Para Cableado Lateral: Enrosque los alambres 3/4 de vuelta hacia la derecha alrededor de los tornillos terminales. El cable NEGRO (fase) al tornillo color LATON, el cable BLANCO (neutro) al tornillo color PLATEADO, el VERDE o PELADO (a tierra) al tornillo VERDE. Apriete los tornillos sobre el alambre enroscado. Los tornillos terminales aceptan cable de cobre o revestido de cobre hasta #12 AWG.

Para Quickwire™: Inserte el cable de cobre #14 AWG en los orificios redondos Quickwire™. Las terminales Quickwire™ SOLO aceptan cable de cobre hasta #14 AWG. Para circuitos con cable de cobre o revestido de cobre #12 AWG use tornillos terminales. Si se tiene que cambiar o reconectar el interruptor después de haber instalado terminales Quickwire™, apoye suavemente la punta de un destornillador pequeño en la ranura de liberación y haga retroceder el cable gradualmente.

- Monte el producto con los tornillos largos provistos. Ponga la placa mural.
- Restablezca la corriente con el fusible o interruptor de circuitos. **La instalación está completa.**

Wiring Diagram



5-15R

SPECIFICATION SUBMITTAL

JOB NAME: <input type="text"/>	CATALOG NUMBERS: <input type="text"/>	
JOB NUMBER: <input type="text"/>	<input type="text"/>	<input type="text"/>

Leviton Manufacturing Co., Inc.

201 North Service Road, Melville, NY 11747

Teléfono: +1-800-323-8920 · FAX: +1-800-832-9538 · Tech Line (8:30AM-7:30PM E.S.T. Monday-Friday): +1-800-824-3005

Leviton Manufacturing of Canada, Ltd.

165 Hymus Boulevard, Pointe Claire, Quebec H9R 1E9 · Telephone: +1-800-469-7890 ·

FAX: +1-800-824-3005 · www.leviton.com/canada

Leviton S. de R.L. de C.V.

Lago Tana 43, Mexico DF, Mexico CP 11290 · Tel.: (+52)55-5082-1040 · FAX: (+52)5386-

1797 · www.leviton.com.mx

Visit our Website at: www.leviton.com

© 2018 Leviton Manufacturing Co., Inc. Todos los derechos reservados. Subject to change without notice.

Leviton has a global presence.

If you would like to know where your local Leviton office is located please go to:

www.leviton.com/international/contacts/

