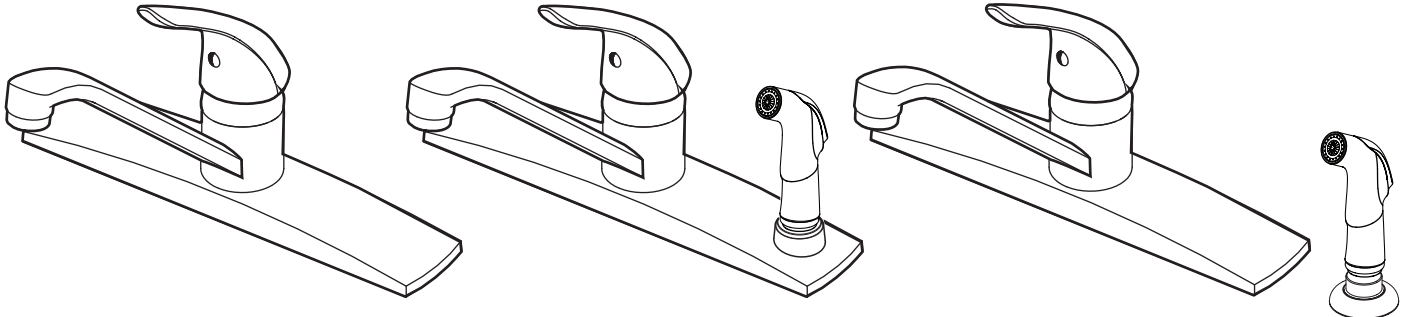


Pfirst Series™

by Price Pfister

■ 134 ■ G134 ■
SINGLE CONTROL
KITCHEN FAUCET
GRIFO MONOMANDO PARA LA COCINA
MITIGEUR DE CUISINE



Price Pfister
Lifetime Limited Mechanical & Pfinish Warranty
Covers Pfinish and Pfunction for as Long as You
Own Your Home
(Commercial Applications Limit the Duration of the
Warranties as Provided Below)

Price Pfister provides the following Warranties for its products. Proof of Purchase may be required in order to obtain any of the benefits set forth below.

Limited Warranties: Price Pfister warrants that for as long as the original purchaser owns the home in which the Price Pfister product (the "Product") is originally installed, the Product will be free of all defects in material and workmanship that would impair the intended and proper use of the Product. If the Product is installed in a commercial application, the above mechanical warranty shall be limited for a period of ten (10) years from the date of purchase of the Product.

Price Pfister warrants against deterioration of the Product's finish for as long as the original purchaser owns the home in which the Product is originally installed. If the Product is installed in a commercial application, the above finish warranty for Products that do not contain the Pforever finish shall be limited to a period of five (5) years from the date of purchase.

Exclusive Remedy: In the event of any defect in the Product that breaches the foregoing warranties, Price Pfister, at its option, will repair or replace the defective part of the Product. Repair or replacement of the Product is the exclusive remedy.

For any remedy under this warranty, Price Pfister is to be notified describing the problem. In order to notify Price Pfister and receive assistance or service under this warranty, the original purchaser may: (1) call 1-800-Pfaucet (1-800-732-8238) for a consumer service representative who can assist you, or (2) write consumer service department c/o Price Pfister Inc., 19701 DaVinci, Lake Forest, CA 92610, and include a description of the problem, model number, your name, address, phone number and approximate date of purchase, or (3) email Price Pfister's customer service department by going to www.PricePfister.com, or (4) notify the location or distributor from which the Product was purchased. In any case, you may be required to return the Product to Price Pfister for inspection and proof of purchase may be required.

Limitations and Exclusions:

PRICE PFISTER WILL NOT BE LIABLE FOR ANY OTHER DAMAGES OR LOSSES, INCLUDING, BUT NOT LIMITED TO, INCIDENTAL AND/OR CONSEQUENTIAL DAMAGES, REGARDLESS OF THE LEGAL THEORY ASSERTED, INCLUDING ANY CLAIM OR BREACH OF WARRANTY HEREUNDER OR ANY OTHER CAUSE, AND WHETHER ARISING IN CONTRACT OR IN TORT (including negligence and strict liability).

Price Pfister has the right to discontinue or modify any product at any time. Some states do not allow limitations or exclusions of incidental or consequential damages, so the above limitations or exclusions may not apply to you. This warranty gives you specific legal rights, and you may also have other rights which vary from state to state.

The above warranties do not cover damage resulting from improper maintenance, repair, cleaning or installation, misuse, abuse, alterations, accidents or acts of God.



Price Pfister
Garantía Mecánica y sobre el Acabado Limitada de por Vida
Cubre las funciones y el acabado por el tiempo en que usted sea
propietario de su casa
(Las Aplicaciones Comerciales Limitan la Duración
de las Garantías)

Price Pfister suministra las siguientes Garantías para sus productos. Es posible que se requiera la presentación de una Prueba de compra para obtener cualquiera de los beneficios indicados a continuación.

Garantías Limitadas: Price Pfister garantiza que por el tiempo en que el comprador original sea propietario de la casa en el que se hubiese instalado inicialmente el producto Price Pfister (el "Producto"), este Producto estará libre de todo defecto en material y mano de obra que pueda afectar el uso proyectado y correcto del Producto. Si el Producto se instala en una aplicación comercial, la garantía mecánica que antecede estará limitada a un período de diez (10) años a partir de la fecha de compra del Producto.

Price Pfister garantiza el acabado del Producto contra deterioro por el tiempo en que el comprador original sea propietario de la casa en la que hubiese instalado inicialmente el Producto. Si el Producto se instala en una aplicación comercial, la garantía sobre el acabado que precede para Productos que no contengan el acabado "Pforever" estará limitada a un período de cinco (5) años a partir de la fecha de compra.

Recurso exclusivo: En el caso de que haya un defecto en el Producto que viole las garantías que preceden, Price Pfister, a su opción, reparará o reemplazará la pieza defectuosa del Producto. La reparación o el reemplazo del Producto es el recurso exclusivo.

Para todo recurso con respecto a esta garantía, Price Pfister deberá ser notificado, con una descripción del problema. Para notificar a Price Pfister y recibir ayuda o servicio bajo esta garantía, el comprador original puede: (1) llamar al 1-800-Pfaucet (1-800-732-8238) para hablar con un representante de servicio al cliente que lo pueda ayudar, o (2) escribir al departamento de servicio al consumidor, c/o Price Pfister Inc., 19701 DaVinci, Lake Forest, CA 92610 U.S.A., e incluir una descripción del problema, el número del modelo, su nombre, dirección, número de teléfono y fecha aproximada de compra, o (3) enviar un e-mail al departamento de servicio al consumidor de Price Pfister entrando en la página web www.PricePfister.com, o (4) avisarle al lugar o al distribuidor en donde se compró el Producto. En cualesquiera de los casos, podría pedirle devolver el Producto a Price Pfister para su inspección y es posible que se requiera la presentación de una prueba de compra.

Limitaciones y Exclusiones:

PRICE PFISTER NO SE HARÁ RESPONSABLE DE NINGÚN OTRO DAÑO O PERJUICIO, INCLUYENDO, PERO SIN ESTAR LIMITADO A DAÑOS INCIDENTALES Y/O CONSECUENTES, SIN IMPORTAR LA TEORÍA LEGAL A LA QUE SE ALEGUE, INCLUYENDO TODO RECLAMO O VIOLACIÓN DE LA GARANTÍA PRESENTE O CUALQUIER OTRA CAUSA, Y YA SEAN COMO RESULTADO DE LA LEY CONTRACTUAL O LA DE ANTECEDENTES (incluyendo negligencia y responsabilidad estricta).

Price Pfister tiene el derecho de discontinuar o modificar cualquier producto en cualquier momento. Algunos estados no permiten limitaciones o exclusiones de daños incidentales o consecuentes, de manera que es posible que las limitaciones o exclusiones que preceden no correspondan en su caso. Esta garantía le otorga derechos legales específicos y es posible que usted también tenga otros derechos que difieren entre un estado y otro.

Las garantías que preceden no cubren daños y perjuicios ocasionados como resultado de mantenimiento, reparaciones, limpieza o instalación inadecuados, mal uso, abuso, alteraciones, accidentes o causas de fuerza mayor.



Price Pfister
Une garantie limitée à vie
pour ce qui est de l'aspect mécanique et de la finition,
tant et aussi longtemps que vous serez propriétaire
de votre domicile.
(Garantie limitée en cas d'utilisation commerciale
- voir ci-dessous)

Veuillez noter qu'une preuve d'achat peut être requise en cas de recours au titre de la garantie.

Garantie limitée : Tant et aussi longtemps que l'acheteur sera propriétaire du domicile dans lequel le produit Price Pfister a été installé, nous lui garantissons que ce dernier sera exempt de tout défaut de matériau ou vice de fabrication pouvant entraver l'utilisation correcte tel que prévu. Dans le cas des produits d'utilisation commerciale, la garantie exprimée ci-dessus est restreinte à une période de dix (10) ans.

Par ailleurs, tant et aussi longtemps que l'acheteur sera propriétaire du domicile dans lequel le produit Price Pfister a été installé, nous lui garantissons un article dont la finition ne pourra se détériorer. Dans le cas des produits d'utilisation commerciale qui ne comportent pas la finition "Pforever", la garantie est restreinte à une période de cinq (5) ans.

Recours exclusif : En cas de défaut du produit relevant de la garantie, le fabricant pourra, à sa discrétion, réparer ou remplacer la partie défectueuse. Cette mesure constitue un recours exclusif.

Pour tout recours au titre de la garantie, les clients doivent communiquer avec le fabricant pour lui faire part du problème. L'acheteur d'origine peut : (1) composer le 1 800 732-8238 pour parler à un représentant qui l'assistera; (2) écrire au service à la clientèle : Price Pfister Inc., 19701 DaVinci, Lake Forest, CA 92610 U.S.A., et fournir une explication du problème, en précisant le numéro de modèle, son nom, son adresse et son numéro de téléphone, ainsi que la date d'achat approximative; (3) communiquer par courrier électronique avec le service à la clientèle en utilisant le site www.PricePfister.com, ou (4) aviser le détaillant qui a vendu le produit. On peut être obligé de retourner le produit au fabricant, et une preuve d'achat peut être exigée.

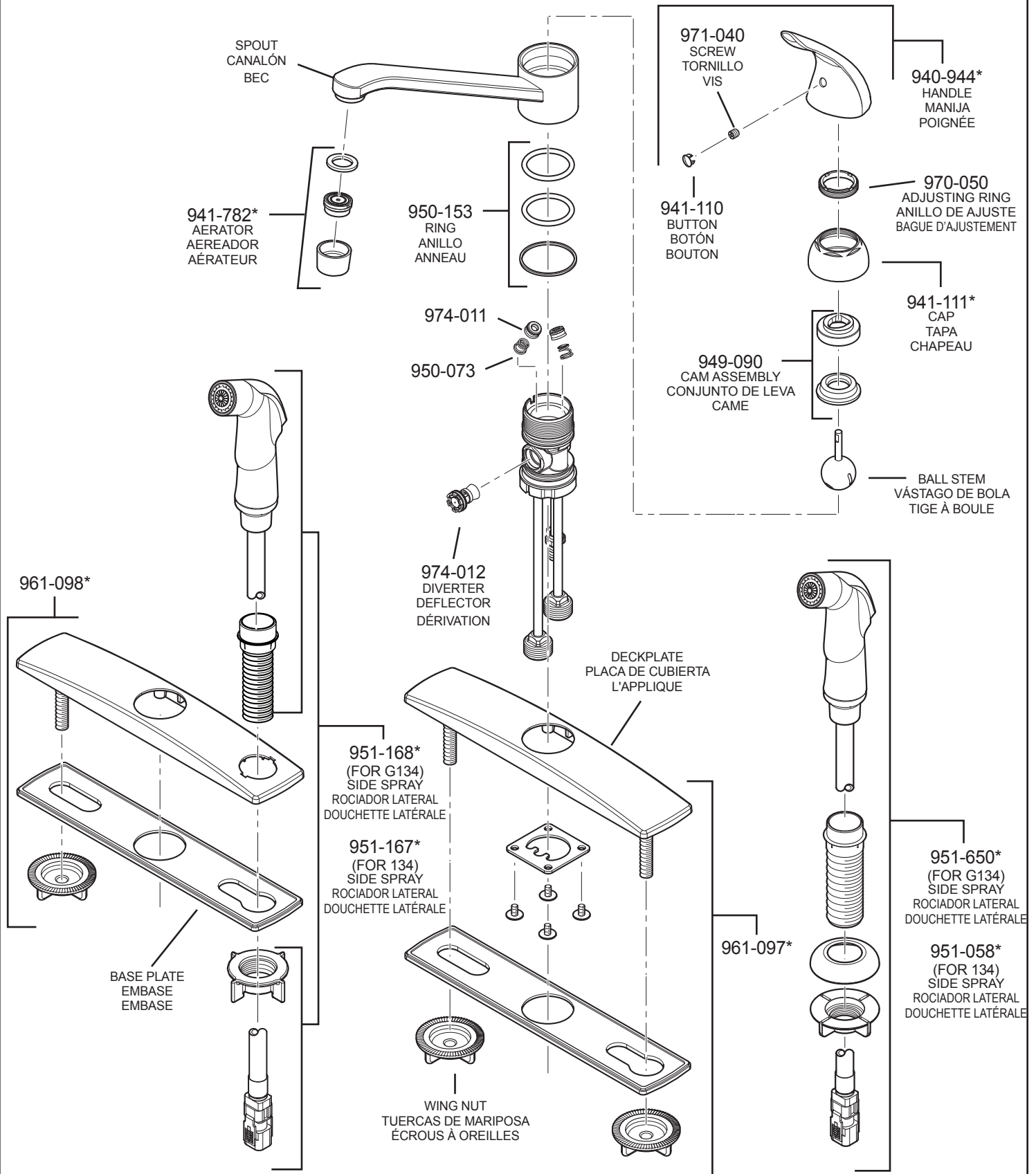
Limitations et exclusions :

PRICE PFISTER NE SERA PAS RESPONSABLE DES AUTRES DOMMAGES OU PERTES, Y COMPRIS LES DOMMAGES INDIRECTS, INDÉPENDamment DE TOUTE THÉORIE JURIDIQUE, Y COMPRIS TOUTE RÉCLAMATION SELON LAQUELLE IL Y AURAIT EU RUPTURE DE GARANTIE, QUE CE SOIT PAR RAPPORT À UN CONTRAT OU PAR VOIE DE NÉGLIGENCE (cela comprend la négligence et la responsabilité stricte).

Price Pfister se réserve le droit de discontinuer ou de modifier un produit en tout temps. Certaines provinces ne permettent pas l'exclusion ou la limitation des dommages indirects, de sorte que la limitation exprimée peut ne pas s'appliquer. La présente garantie octroie aux clients certains droits d'ordre juridique, et ceux-ci pourraient en avoir d'autres, selon la province où ils habitent.

La garantie ne s'applique pas aux dommages résultant d'un entretien, d'un nettoyage ou d'une installation fautivement effectués, ou encore d'usages fautifs, d'abus, de modifications, d'accidents ou de catastrophes naturelles.

■ 134 ■ G134 ■



	English	Español	Français
*	Letter Designates Finish	La Letra Indica el Terminado	La Lettre Designe La Fini
A	Polished Chrome	Cromo Pulido	Chrome Poli
S	Stainless Steel	Acero Inoxidable	Acier Inoxydable

19701 DaVinci
 Lake Forest, CA 92610
 Phone: 1-800-Pfaucet
 www.pricepister.com

StanleyBlack&Decker

Thank you for purchasing this Price Pfister product. All Price Pfister products are carefully engineered, and factory tested to provide long trouble-free use under normal conditions. This faucet is easy to install using basic tools and our easy to follow illustrated instructions. If you have any questions regarding this product, contact your local distributor.

Español: Gracias por haber comprado este producto Price Pfister. Todos los productos Price Pfister están diseñados cuidadosamente y son sometidos a pruebas en la fábrica para ser utilizados sin problemas bajo condiciones normales. Este grifo es fácil de instalar con herramientas básicas y nuestras instrucciones ilustradas fáciles de seguir. Comuníquese con su distribuidor local si tiene alguna pregunta sobre este producto.

Français : Merci d'avoir acheté ce produit Price Pfister. Tous les produits Price Pfister sont fabriqués avec soin et contrôlés à l'usine pour offrir une longue durée de service sans problème dans des conditions d'utilisation normales. Il est facile de poser ce mitigeur à l'aide d'un outillage de base et de nos illustrations très claires. Pour toute question concernant ce produit, contacter le distributeur local.

1 BEFORE PROCEEDING

WARNING: Read all the instructions completely before proceeding. Price Pfister recommends calling a professional if you are uncertain about installing this product! This product should be installed in accordance with all local and state plumbing and building codes.

1 Español: ANTES DE PROCEDER

ADVERTENCIA: Antes de proceder, lea completamente todas las instrucciones. Price Pfister recomienda llamar a un profesional si no se está seguro acerca de cómo instalar este producto. Este producto debe instalarse de acuerdo a los códigos de plomería y de construcción locales y estatales.

1 Français : AVANT DE COMMENCER

AVERTISSEMENT : lire attentivement toutes les instructions avant de procéder à la pose. Price Pfister recommande de faire appel à un professionnel en cas d'incertitude quant à l'installation de ce produit ! Ce produit doit être installé conformément à l'ensemble de la réglementation locale et provinciale applicable

INSTALLATION TIME

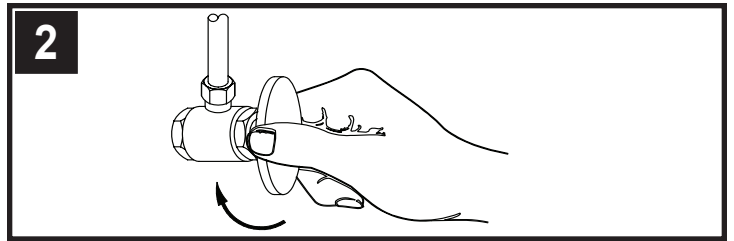
The average estimated time for installing this kitchen faucet is 60 minutes. This estimated time only involves this product and does not include the removal of old faucet. This estimated time will vary depending on many variables such as the install application, the skill level of the installer, the type of plumbing (iron pipe, copper, flexible, PEX), the type of tools used, etc.

Español: TIEMPO DE LA INSTALACIÓN

El tiempo promedio para instalar este grifo de la cocina es 60 minutos. Este estimado de tiempo implica solamente este producto y no incluye quitar el grifo viejo. Este estimado de tiempo variará dependiendo de muchas variables por ejemplo la aplicación de la instalación, el nivel de habilidad del instalador, el tipo de plomería (pipa de acero, cobre, flexible, PEX), el tipo de herramientas usadas, etcetera.

Français : TEMPS D'INSTALLATION

Le temps moyen estimé pour installer ce robinet de cuisine est 60 minutes. Ce temps estimé implique seulement ce produit et n'inclut pas le déplacement du vieux robinet. Ce temps estimé changera selon beaucoup de variables comme l'application d'installation, le niveau de compétence de l'installateur, le type de tuyauterie (pipe de fer, cuivre, flexible, PEX), le type d'outils utilisés, excetera.



2 SHUT OFF WATER SUPPLY

Locate water supply inlets and shut off the water supply valves. These are usually found under the sink or near the water meter. If you are replacing an existing faucet, remove the faucet from the sink and clean the sink surface thoroughly.

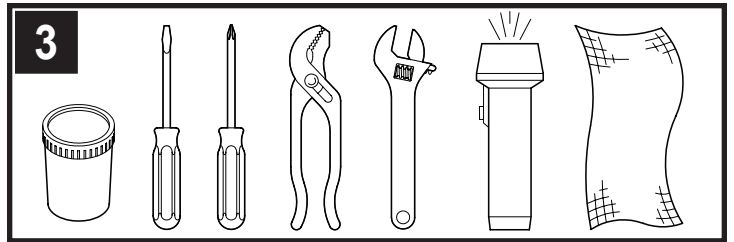
2 Español: CIERRE EL SUMINISTRO DE AGUA

Ubique las entradas del suministro de agua y cierre las válvulas de suministro de agua. Generalmente se encuentran debajo del fregadero o cerca del medidor de agua. Si se trata de un reemplazo de grifo, quite el grifo viejo y limpie completamente la superficie del fregadero.

à la plomberie et à la construction.

2 Français : COUPURE DE L'ARRIVÉE D'EAU

Repérer les arrivées d'eau et fermer leurs robinets. Ces robinets se trouvent généralement sous le lavabo ou à côté du compteur d'eau. En cas de remplacement d'un robinet



3 TOOLS RECOMMENDED

- Plumber's putty
- Pliers
- Slotted screwdriver
- Adjustable wrench
- Philips head screwdriver
- Flashlight
- Cloth

3 Español: HERRAMIENTAS RECOMENDADAS

- Masilla para plomería
- Pinzas
- Destornillador en cruz
- Llave ajustable
- Destornillador ranurado
- Linterna de baterías
- Toalla

existant, le déposer du lavabo et nettoyer soigneusement la surface de ce dernier.

3 Français: OUTILS RECOMMANDÉS

- Mastic de plombier
- Tournevis Phillips
- Clés à ouverture variable

4

These instructions cover three different installations:
Estas instrucciones cubren tres instalaciones distintas:
Ces instructions s'appliquent à trois installations différentes :

G134-1

3 HOLE INSTALLATION NO SIDE SPRAY
INSTALACIÓN EN 3 AGUJEROS SIN ROCIADOR LATERAL
INSTALLATION 3 TROUS SANS DOUCHETTE LATÉRALE

Go To Step 5
Continúe con el Paso 5
Passer à l'étape 5

G134-3

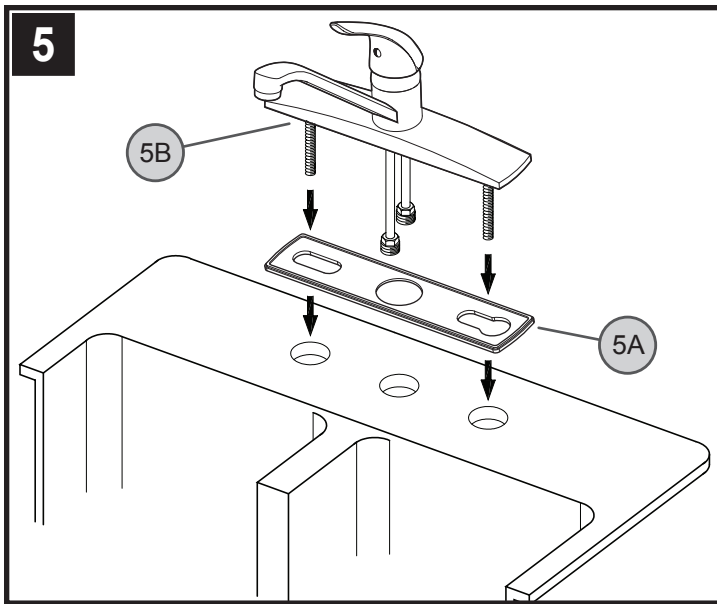
3 HOLE INSTALLATION WITH SIDE SPRAY
INSTALACIÓN EN 3 AGUJEROS CON ROCIADOR LATERAL
INSTALLATION 3 TROUS AVEC DOUCHETTE LATÉRALE

Go To Step 7
Continúe con el Paso 7
Passer à l'étape 7

G134-4

4 HOLE INSTALLATION WITH SIDE SPRAY
INSTALACIÓN EN 4 AGUJEROS CON ROCIADOR LATERAL
INSTALLATION 4 TROUS AVEC DOUCHETTE LATÉRALE

Go To Step 10
Continúe con el Paso 10
Passer à l'étape 10



5 FAUCET INSTALLATION

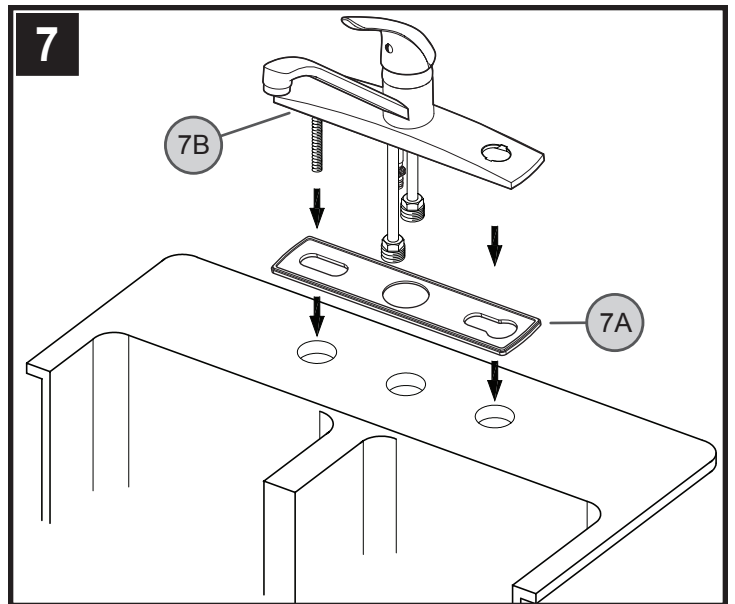
Ensure that Putty Plate (5A) is pressed on the Deck Plate (5B). Place a bead of plumber's putty in the grooves of the Putty Plate (5A). Install the Deck Plate (5B) over the holes in the sink. Be sure that the "Price Pfister" marking is facing the back.

5 Español: INSTALACIÓN DEL GRIFO

Verifique que la placa para la masilla (5A) esté oprimida sobre la placa de cubierta (5B). Aplique un cordón de masilla de plomería a lo largo de la placa para masilla (5A). Instale la placa de cubierta (5B) sobre los agujeros en el fregadero. Esté seguro que la marca "Price Pfister" este apuntando la parte posterior.

5 Français : INSTALLATION DE ROBINET

S'assurer que la plaque de masticage (5A) est appuyée sur l'applique (5B). Appliquer un cordon de mastic de plombier dans la plaque de masticage (5A). Mettre l'applique (5B) en place sur les trous de l'évier. Assurez que la marque "Price Pfister" ce en signalant la partie postérieure.



7 FAUCET INSTALLATION

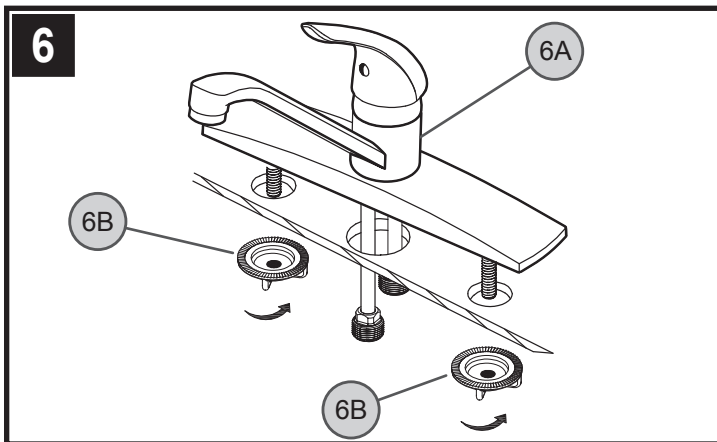
Ensure that Putty Plate (7A) is pressed on the Deck Plate (7B). Place a bead of plumber's putty in the grooves of the Putty Plate (7A). Install the Deck Plate (7B) over the holes in the sink. Be sure that the "Price Pfister" marking is facing the back.

7 Español: INSTALACIÓN DEL GRIFO

Verifique que la placa para la masilla (7A) esté oprimida sobre la placa de cubierta (7B). Aplique un cordón de masilla de plomería a lo largo de la placa para masilla (7A). Instale la placa de cubierta (7B) sobre los agujeros en el fregadero. Esté seguro que la marca "Price Pfister" este apuntando la parte posterior.

7 Français : INSTALLATION DE ROBINET

S'assurer que la plaque de masticage (7A) est appuyée sur l'applique (7B). Appliquer un cordon de mastic de plombier dans la plaque de masticage (7A). Mettre l'applique (7B) en place sur les trous de l'évier. Assurez que la marque "Price Pfister" ce en signalant la partie postérieure.



6 SECURING FAUCET

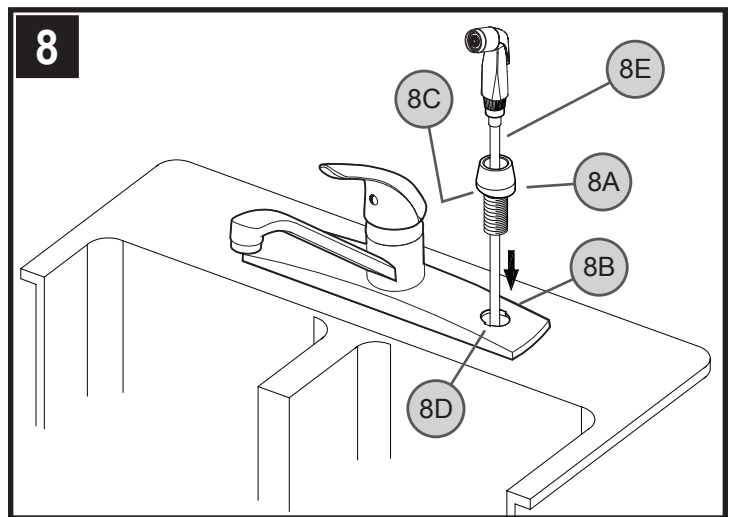
Align Faucet (6A) to sink surface. From underneath sink, secure faucet using Wingnuts (6B). Hand tighten.

6 Español: CÓMO ASEGURAR EL GRIFO

Alinee el grifo (6A) con la superficie del fregadero. Desde abajo del fregadero, asegure el grifo con las tuercas de mariposa (6B). Apriételas con la mano.

6 Français : FIXATION DU MÉLANGEUR

Aligner le mélangeur (6A) par rapport à la surface de l'évier. Le fixer depuis le dessous de l'évier au moyen des écrous à oreilles (6B). Serrer ceux-ci avec les doigts.



8 SIDE SPRAY INSTALLATION

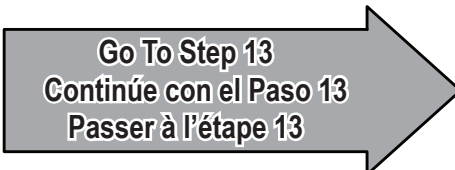
Insert Hose Guide (8A) into the side hole in the Deckplate (8B) and onto the sink hole. Align the hose guide Tabs (8C) to those in the Deckplate Hole (8D). Insert the Side Spray Hose (8E) through the Hose Guide (8A).

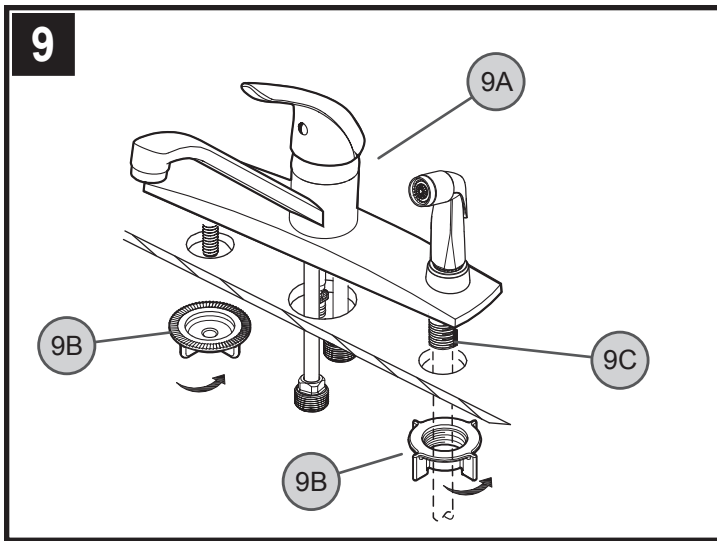
8 Español: INSTALACIÓN DEL ROCIADOR LATERAL

Inserte la guía de la manguera (8A) en el agujero lateral de la placa de cubierta (8B) y en el agujero del fregadero. Alinee las lengüetas de la guía de la manguera (8C) con aquellas en el agujero de la placa de cubierta (8D). Inserte la manguera de rociador lateral (8E) a través de la guía de la manguera (8A).

8 Français : POSE DE LA DUCHETTE LATÉRALE

Insérer le guide de flexible (8A) dans le trou latéral de l'applique (8B) et dans le trou de l'évier. Aligner ses ergots (8C) et ceux (8D) du trou de l'applique. Insérer le flexible de douchette (8E) dans son guide (8A).





9 SECURING FAUCET

Align Faucet (9A) to sink surface. From underneath sink, secure faucet and Hose Guide (9C) by using Wingnuts (9B). Hand tighten.

9 Español: CÓMO ASEGURAR EL GRIFO

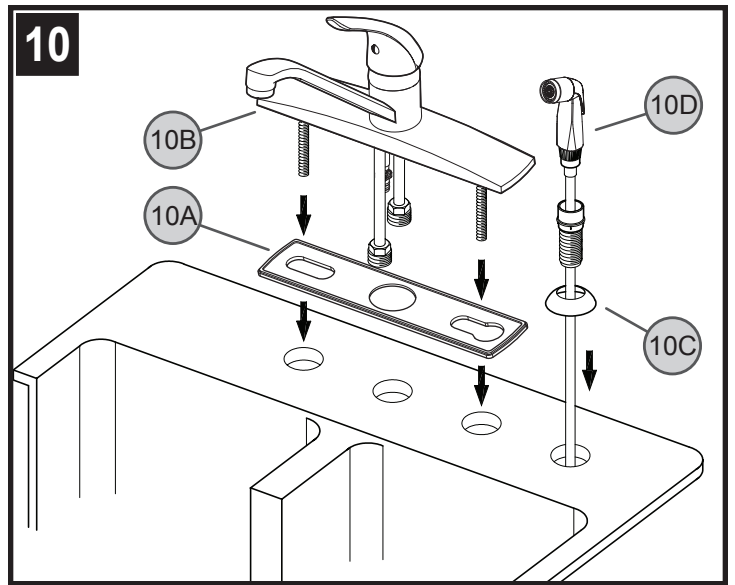
Alinee el grifo (9A) con la superficie del fregadero. Desde abajo del fregadero, asegure el grifo y la guía de la manguera (9C) con las tuercas de mariposa (9B). Apriételas con la mano.

9 Français : FIXATION DU MÉLANGEUR

Aligner le mélangeur (9A) par rapport à la surface de l'évier. Le fixer robinet et le guide de flexible (9C) dessous de l'évier au moyen des écrous à oreilles (9B). Serrer ceux-ci avec les doigts.



Go To Step 12
Continúe con el Paso 12
Passer à l'étape 12



10 FAUCET INSTALLATION

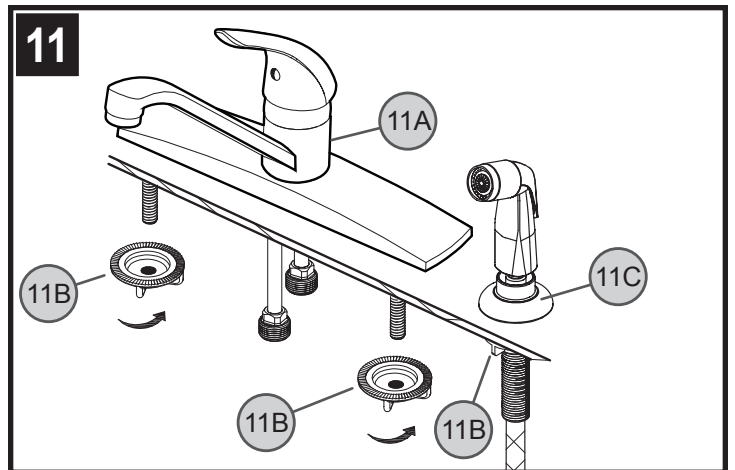
Ensure that Putty Plate (10A) is pressed on the Deck Plate (10B). Place a bead of plumber's putty in the grooves of the Putty Plate (10A). Install the Deck Plate (10B) and align the Hose Guide Flange (10C) over the holes in the sink. Insert the Side Spray Hose (10D) through the Hose Guide (10C). Be sure that the "Price Pfister" marking is facing the back.

10 Español: INSTALACIÓN DEL GRIFO

Verifique que la placa para la masilla (10A) esté oprimida sobre la placa de cubierta (10B). Aplique un cordón de masilla de plomería a lo largo de la placa para masilla (10A). Instale la placa de cubierta (10B) y alinee la brida de la guía de la manguera (10C) sobre los agujeros en el fregadero. Inserte la manguera de rociador lateral (10D) a través de la guía de la manguera (10C). Esté seguro que la marca "Price Pfister" este apuntando la parte posterior.

10 Français : INSTALLATION DE ROBINET

S'assurer que la plaque de masticage (10A) est appuyée sur l'applique (10B). Appliquer un cordon de mastic de plombier dans la plaque de masticage (10A). Mettre l'applique (10B) en place et aligner la bride de guide de flexible (10C) sur les trous de l'évier. Insérer le flexible de douche (10D) dans son guide (10C). Assurez que la marque "Price Pfister" ce en signalant la partie postérieure.



11 SECURING FAUCET

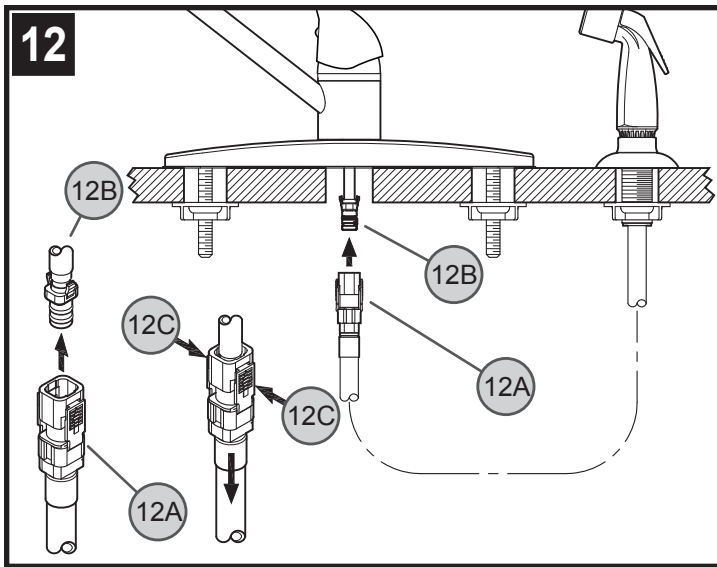
Align Faucet (11A) to sink surface. From underneath sink, secure faucet and Hose Guide (11C) by using Wingnuts (11B). Hand tighten.

11 Español: CÓMO ASEGURAR EL GRIFO

Alinee el grifo (11A) con la superficie del fregadero. Desde abajo del fregadero, asegure el grifo y la guía de la manguera (11C) con las tuercas de mariposa (11B). Apriételas con la mano.

11 Français : FIXATION DU MÉLANGEUR

Aligner le mélangeur (11A) par rapport à la surface de l'évier. Le fixer robinet et le guide de flexible (11C) dessous de l'évier au moyen des écrous à oreilles (11B). Serrer ceux-ci avec les doigts.



12 HOSE ATTACHMENT

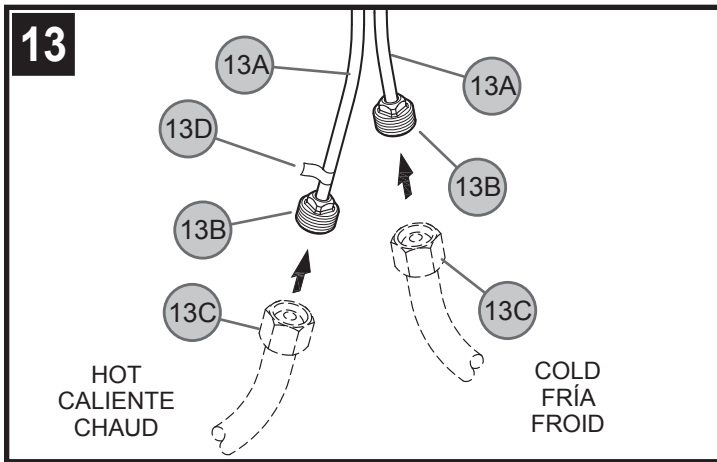
From underneath sink, push Hose Connector (12A) onto receiving Tube (12B) until unable to push any further. To remove Hose, press on the Tabs (12C) and pull Hose Connector (12A) down

12 Español: CONEXIÓN DE LA MANGUERA

Desde abajo del fregadero, introduzca el conector de la manguera (12A) en el vástago del conducto (12B) empuje hacia arriba hasta que ya no se pueda empujar más. Para quitar la manguera, presionar en las lengüetas (12C) y tirar hacia abajo el conector de la manguera del empuje (12A).

12 Français : RACCORDEMENT DU FLEXIBLE

De sous le évier, poussez le raccord de tuyau (12A) sur la tube récepteur (12B) tant qu'on ne puisse déjà pas pousser plus. Pour enlever le tuyau, presser sur les étiquettes (12C) et abaisser le connecteur de tuyau de poussée (12A).



13 WATER SUPPLY LINES

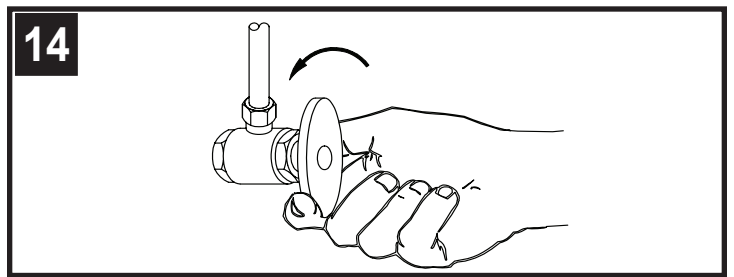
Gently separate hot and cold supply tubes (13A), approximately three inches apart. Connect water Supply Lines (13C) to Faucet Inlets (13B). Hot water supply line goes to hot inlet fitting indicated by red tag (13D). (Supply lines not included). Follow manufacturer's instructions when installing supply lines.

13 Español: CONEXIONES DE SUMINISTRO DE AGUA

Separe suavemente los tubos de suministro de agua caliente y fría (13A) aproximadamente tres pulgadas. Conecte las tuberías de suministro de agua (13C) a las entradas del grifo (13B). Conecte la línea de suministro de agua caliente al conector de entrada de agua caliente (13D) indicado con la etiqueta roja. (Las tuberías de suministro no está incluidos). Siga las instrucciones del fabricante al instalar las líneas de fuente.

13 Français : RACCORDEMENTS DES ARRIVÉES D'EAU

Écarter avec précaution les tubes d'arrivée d'eau chaude et d'eau froide (13A) d'environ 7,6 cm (3 po). Raccorder les tuyaux d'arrivée d'eau (13C) aux entrées du robinets (13B). Raccorder le tuyau d'arrivée d'eau chaude au raccord correspondant (13D) indiqué par le étiquette rouge. (Les tuyaux d'arrivée d'eau et les raccords ne sont pas fournis). Suivez les instructions du fabricant en installant des canalisations d'alimentation.



14 UNIT START UP

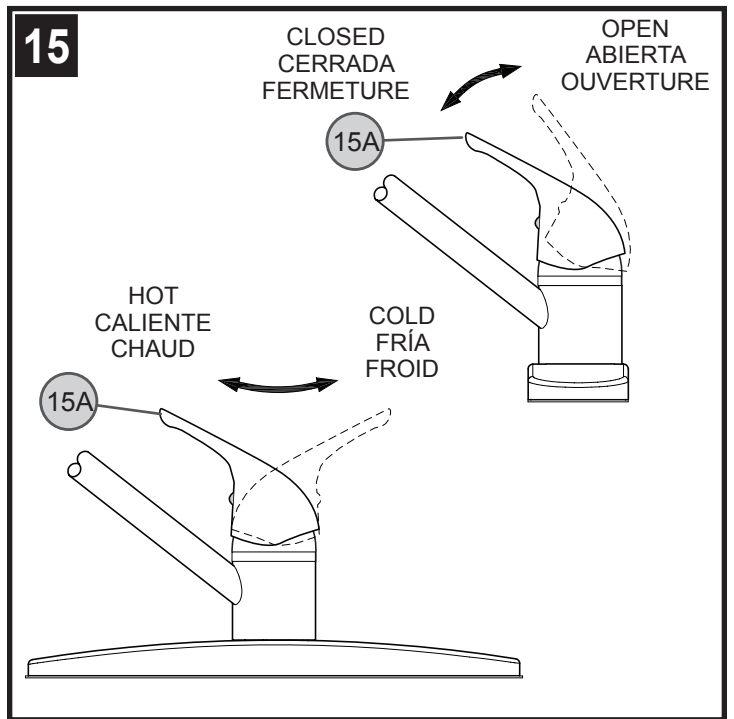
Turn on water supply inlet valves and check for leaks.

14 Español: COMIENZE LA UNIDAD

Gire las válvulas de entrada del abastecimiento de agua y compruebe para saber si hay escapes.

14 Français : COMMENCEZ L'UNITÉ

Ouvrez les soupapes d'admission d'approvisionnement en eau et vérifiez les fuites.



15 VALVE FUNCTION

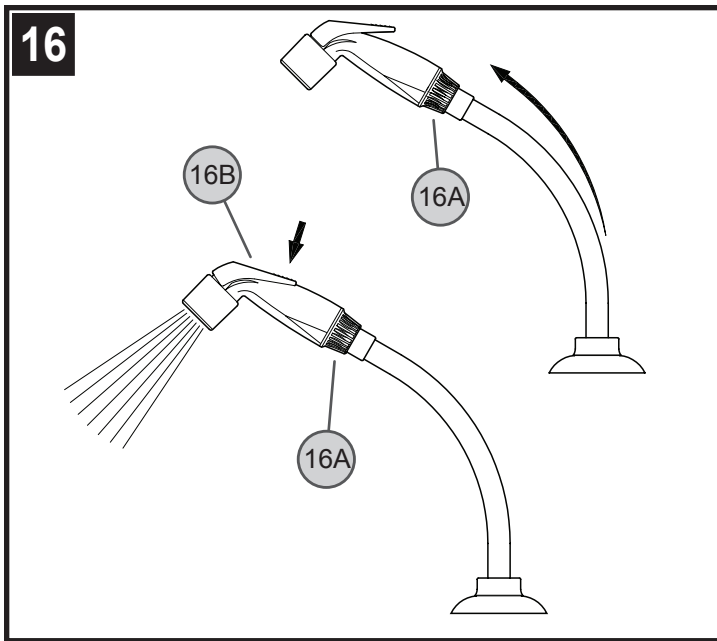
By lifting the Lever Handle (15A) up, the valve will be activated allowing water to flow. The water flow will increase by continuing to lift up the Lever Handle (15A). By rotating the Lever Handle (15A) counterclockwise, the water temperature will decrease to cold flow only. By rotating the Lever Handle (15A) clockwise, the water temperature will increased to hot flow only.

15 Español: FUNCIÓN DE LA VÁLVULA

Al levantar la manija de palanca (15A), la válvula se activará y permitirá el flujo de agua. El flujo de agua aumentará al continuar levantando la manija de palanca (15A). Al girar la manija de palanca (15A) en sentido contrahorario, la temperatura del agua disminuirá hasta flujo frío únicamente. Al girar la manija de palanca (15A) en sentido horario, la temperatura del agua aumentará hasta flujo caliente únicamente.

15 Français : FONCTIONNEMENT DU ROBINET

Le relevage de la manette (15A) commande l'ouverture du robinet pour laisser l'eau circuler. Plus on lève la manette (15A), plus le débit augmente. La rotation de la manette (15A) dans le sens antihoraire fait baisser la température de l'eau jusqu'à ce que l'eau qui s'écoule soit froide. La rotation de la manette (15A) dans le sens horaire fait augmenter la température de l'eau jusqu'à ce que l'eau qui s'écoule soit chaude.



16 SIDE SPRAY OPERATION

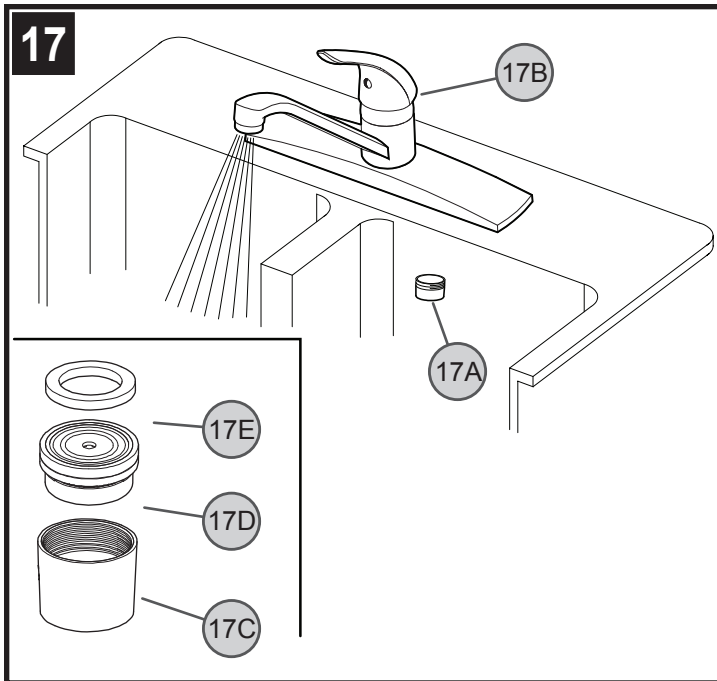
The Side Spray (16A) can be pulled forward to spray water in any direction. To activate the Side Spray, press the Toggle Button (16B) located on the back of the Side Spray (16A).

16 Español: FUNCIONAMIENTO DEL ROCIADOR LATERAL

El rociador lateral (16A) puede tirarse hacia adelante para rociar agua en cualquier dirección. Para activar el rociador lateral, oprima el botón basculante (16B) situado en la parte posterior del rociador lateral (16A).

16 Français : FONCTIONNEMENT DE LA DOUCHETTE LATÉRALE

Il est possible de tirer la douchette latérale (16A) vers l'avant pour pulvériser de l'eau dans n'importe quelle direction. Pour l'activer, appuyer sur la commande articulée (16B) qui se trouve sur l'arrière de la douchette (16A).



17 FLUSHING

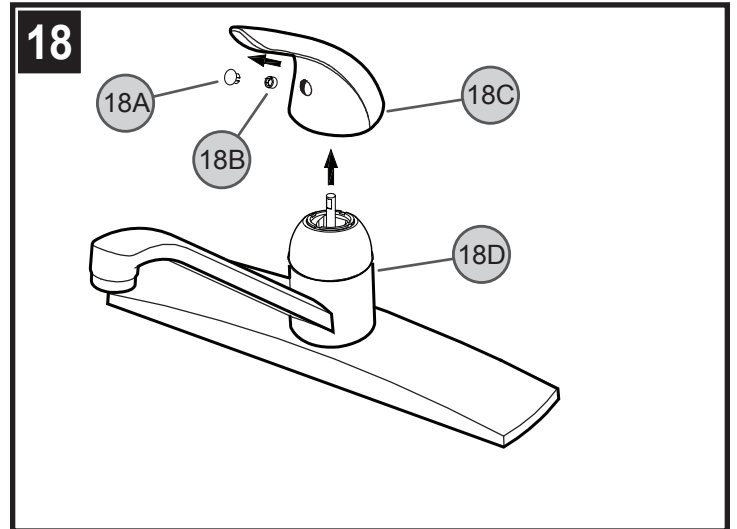
After installation is complete, remove Aerator Housing (17A). Turn Valve (17B) on and allow both hot and cold water to run for at least one minute each. While water is running, check for leaks. To clean the aerator, disassemble Aerator Housing (17A) by separating the Aerator Head (17C), Basket (17D) and Washer (17E). Once parts have been cleaned, reassemble by reversing steps.

17 Español: ENJUAGUE

Luego de efectuar la instalación, retire la caja del aereador (17A). Abra las válvulas (17B) y deje correr el agua fría y caliente por lo menos un minuto cada una. Mientras el agua corre, verifique que no existan fugas. Para limpiar el aereador, desarme la caja del aereador (17A) separando el cabeza del aereador (17C), la cesta (17D) y arandela (17E) del aereador. Una vez que haya limpiado las partes, re-ensámblelas siguiendo estos pasos en orden inverso.

17 Français : RINCAGE

Une fois l'installation terminée, retirer le boîtier d'aérateur (17A). Ouvrir les robinets (17B) laisser couler l'eau chaude et l'eau froide pendant au moins une minute pour chaque robinet. Contrôler l'étanchéité pendant que l'eau coule. Pour nettoyer l'aérateur, démonter son boîtier (17A) en séparant le tête (17C), la crépine (17D) et la rondelle (17E). Une fois que les pièces sont nettoyées, procéder au remontage dans l'ordre inverse du démontage.



18 HANDLE REMOVAL

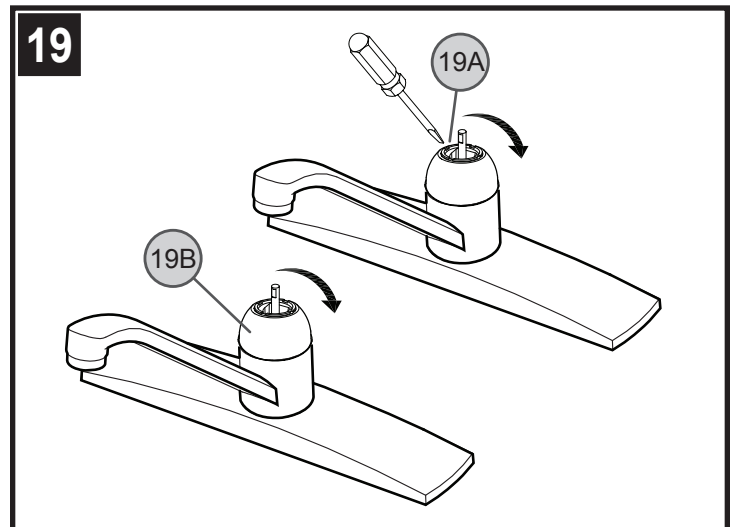
With valves in closed position, detach Decorative Button (18A), unscrew Fastener (18B) and remove Handle Hub (18C) from Valve Stem (18D).

18 Español: CÓMO QUITAR LAS MANIJAS

Manteniendo las válvulas en la posición cerrada, quite el botón decorativo (18A), desenrosque el sujetador (18B) y saque el núcleo de la manija (18C) del vástago de la válvula (18D).

18 Français : DÉPOSE DES MANETTES

Les robinets étant en position fermée, détacher le bouton décoratif (18A), dévisser la fixation (18B) et retirer le moyeu de manette (18C) de la tige de robinet (18D).



19 TROUBLE SHOOTING THE VALVE

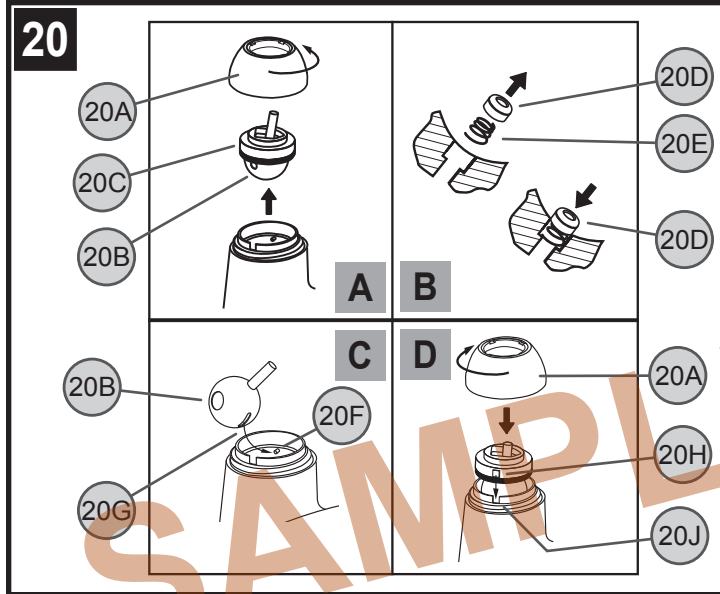
Leaks Underneath Handle: Tighten the Adjusting Ring (19A) by turning it clockwise with a small screwdriver. Move the ball stem to the ON position and continually tighten the Adjusting Ring (19A) until the leak stops. If leak does not stop, loosen the Adjusting Ring (19A) and tighten the entire Cap Assembly (19B) by turning it clockwise. Re-tighten the adjusting ring and replace handle.

19 **Español:** IDENTIFICACIÓN Y SOLUCIÓN DE PROBLEMAS DE LA VÁLVULA

Fugas debajo de la manija: Apriete el anillo de ajuste (19A) girándolo en sentido horario con un destornillador pequeño. Mueva el vástago de bola a la posición ABIERTA y apriete continuamente el anillo de ajuste (19A) hasta que se detenga la fuga. Si la fuga no se detiene, afloje el anillo de ajuste (19A) y apriete el conjunto completo de la tapa (19B) girándolo en sentido horario. Apriete nuevamente el anillo de ajuste y reinstale la manija.

19 **Français :** DÉPANNAGE DES ROBINETS

Fuites sous la manette : serrer la bague d'ajustage (19A) en le tournant dans le sens horaire à l'aide d'un petit tournevis. Placer la tige à boule en position d'OUVERTURE et continuer à serrer la bague d'ajustage (19A) jusqu'à ce que la fuite s'arrête. Si la fuite persiste, desserrer la bague d'ajustage (19A) et serrer l'ensemble du chapeau (19B) en le tournant dans le sens horaire. Resserrer la bague d'ajustage et remettre la manette en place.



20 **VALVE REMOVAL AND INSPECTION**

Remove handle and shut off water supply. Unscrew the Cap Assembly (20A) and remove the Ball Stem (20B) along with the plastic and rubber Cam Assembly (20C) (view A). Inspect the two small rubber Valve Seats (20D) for debris, clean or replace the Valve Seats. Push the rubber Valve Seats (20D) and Springs (20E) back in place, smaller ends up (view B). When replacing the Ball Stem (20B), carefully align the Metal Peg (20F) located inside the faucet body with the Oblong Slot (20G) on the ball (view C). Reassemble the valve by carefully fitting the alignment Tab (20H) into the Slot (20J) located on the faucet body (view D). Re-tighten the Cap Assembly (20A) and replace the handle. Turn on water supply.

20 **Español:** RETIRO E INSPECCIÓN DE LA VÁLVULA

Quite la manija y cierre el suministro de agua. Destornille el conjunto de la tapa (20A) y retire el vástago de bola (20B) junto con el conjunto de leva de plástico y goma (20C) (vista A). Inspeccione los dos asientos de válvula de goma pequeños (20D) para verificar que no haya residuos; limpie o reemplace los asientos de válvula. Empuje los asientos de válvula de goma (20D) y los resortes (20E) nuevamente en posición, con los extremos pequeños hacia arriba (vista B). Cuando reinstale el vástago de bola (20B), alinee cuidadosamente la espiga de metal (20F) situada dentro del cuerpo del grifo con la ranura alargada (20G) sobre la bola (vista C). Arme nuevamente la válvula insertando cuidadosamente la lengüeta de alineación (20H) en la ranura (20J) situada sobre el cuerpo del grifo (vista D). Apriete nuevamente el conjunto de la tapa (20A) y reinstale la manija. Abra el suministro de agua.

20 **Français :** DÉPOSE ET CONTRÔLE DU MITIGEUR

Déposer la manette et couper l'arrivée d'eau. Dévisser le chapeau (20A) et retirer la tige à boule (20B), ainsi que la came en plastique et caoutchouc (20C) (vue A). Examiner les deux petits sièges de robinets en caoutchouc (20D) pour voir s'ils sont encrassés et les nettoyer ou les remplacer. Enfoncer les sièges de robinets (20D) et les ressorts (20E) pour les remettre en place, plus petit côté sur le dessus (vue B). Lors de la remise en place de la tige à boule (20B), aligner soigneusement l'ergot métallique (20F) qui se trouve à l'intérieur du corps du mitigeur et la fente oblongue (20G) de la boule (vue C). Remonter le mitigeur en ajustant soigneusement l'ergot d'assemblage (20H) dans l'encoche (20J) du corps du mitigeur (vue D). Resserrer le chapeau (20A) et remettre la manette en place. Ouvrir l'arrivée d'eau.

CAUTION: Maintenance

DISASSEMBLY:

1. Replacement parts may be available at the store where you purchased your faucet.
2. When replacement parts are not available, please write or call Price Pfister Consumer Service.
3. Always turn off water and relieve pressure before working on your faucet.

NOTE: Trim Care

Cleaning Instructions:

For all Handles and decorative finishes, use only a soft cloth dampened with plain water to clean and shine. Use of polish, detergents, abrasive cleaners, organic solvents or acid may cause damage. Use of other than a soft damp cloth will nullify our warranty!

Special Trim:

Trim products which contain Porcelain or other similar substance are not acceptable for public areas or Commercial use. Installation of Said Trim is at User's Risk!

Español: PRECAUCIÓN: Mantenimiento DESARMADO:

1. Puede encontrar repuestos en la tienda donde compró el grifo.
2. Si no hay repuestos disponibles, escriba o llame al departamento de Servicio al Consumidor de Price Pfister.
3. Cierre el agua y alivie la presión antes de trabajar en el grifo.

Español: NOTA: Cuidado de las molduras Instrucciones de limpieza:

Sólo use un paño suave humedecido con agua para limpiar y pulir todas las manijas y acabados ornamentales. El uso de sacabrillos, detergentes, limpiadores abrasivos, solventes orgánicos o ácido podría causar daños. ¡El uso de cualquier otro material que no sea un paño suave húmedo anulará nuestra garantía!

Moldura especial:

Las molduras que contienen porcelana u otras sustancias similares no son aceptables para áreas públicas o uso comercial. ¡El uso de dichas molduras será por cuenta y riesgo del usuario!

Français : ATTENTION Entretien DÉMONTAGE :

1. Vous pouvez éventuellement acheter des pièces de rechange au magasin où vous avez acheté votre lavabo.
2. Si vous ne trouvez pas les pièces de rechange désirées, n'hésitez pas à appeler ou à écrire au service à la clientèle de Price Pfister.
3. Coupez toujours l'eau et laissez sortir la pression avant de tenter de réparer votre lavabo.

Français : REMARQUE : Soin des garnitures Instructions de nettoyage :

Pour nettoyer et faire briller toutes les poignées et les finis décoratifs, il vous suffit d'utiliser un chiffon doux humidifié avec de l'eau. L'utilisation d'un produit à polir, de détergents, de nettoyeurs abrasifs, de solvants organiques ou d'acide peut causer des dommages. L'utilisation de tout autre objet qu'un chiffon humide doux annulera votre garantie !

Garnitures spéciales :

Toute garniture contenant de la porcelaine ou d'autres substances similaires ne peut être installée dans les endroits publics ou à des fins commerciales. L'installation de telles garnitures se fera aux risques et périls de l'utilisateur !



1-800-PFAUCET (1-800-732-8238)

For Toll-Free Pfister information call 1-800-PFAUCET (1-800-732-8238) or visit www.pricepfister.com

- Installation Support
- Care and Warranty Information

Español:

Para obtener información mediante llamadas gratis, llame al 1-800-PFAUCET (1-800-732-8238) o visite www.pricepfister.com

- Apoyo a instaladores
- Información sobre cuidado y garantías

Français:

Pour les renseignements concernant le service sans frais de Pfister, appelez 1-800-PFAUCET (1-800-732-8238) appel ou visite www.pricepfister.com

- Assistance à l'installation
- Informations sur l'entretien et la garantie